

Controller deuropener  
CTÖ 602-0

Pagina 1



## Productomschrijving

Controller deuropener in schakelbordbehuizing voor de aansturing van een deuropener in verbinding met het aderbesparende 1+n systeem. Uit veiligheidsredenen niet direct op de deurluidspreker aansluiten!

## Technische gegevens

Gebruiksspanning:	12 V AC
Gebruiksstroom:	max. 70 mA
Contacttype:	sluitcontacten 24 V, 2 A
Schakeltijd:	3 sek. fest
Beschermingsklasse:	IP 20
Omgevingstemperatuur:	0 °C tot +40 °C
Verdelingseenheid (TE):	3
Afmetingen (mm) B x H x D:	53,5 x 89 x 60

## Artikelinformatie

Artikelaanduiding	Artikelomschrijving	Kleur/Materiaal	KG Artikelnr.
CTÖ 602-0	Controller deuropener	Zwart	A 200015500-00

Controller deuropener  
CTÖ 602-0

Pagina 2



---

## Accessoires

---

### Artikelaanduiding

TÖ 615-0

### Artikelomschrijving

Deuropener

### Kleur/Materiaal

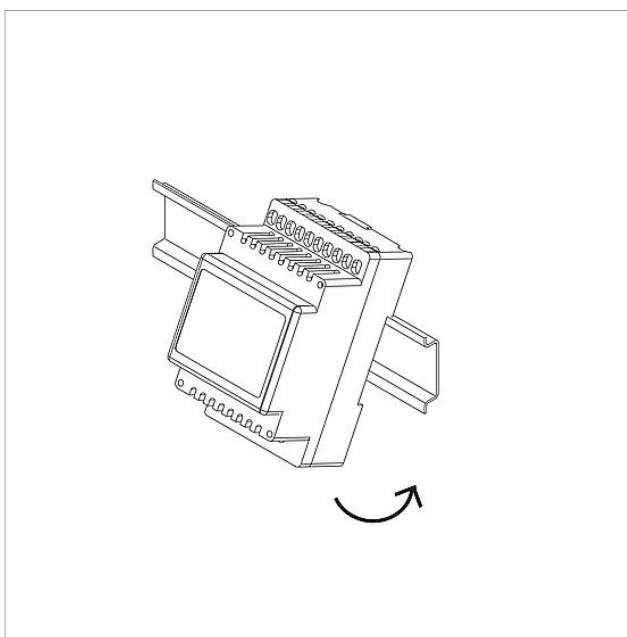
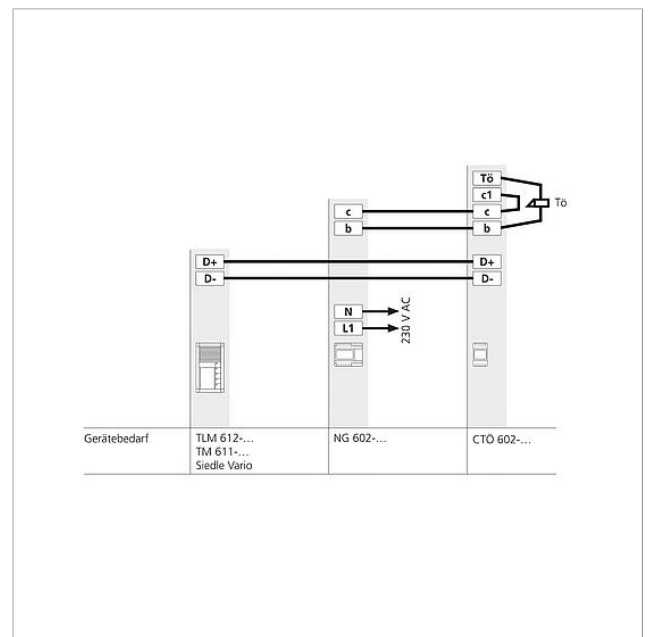
Overige

### KG Artikelnr.

C 200012256-00

## Controller deuropener CTÖ 602-0

Pagina 3





---

CTÖ 602-0 Controller Deuropener

CTÖ 602-...

Productinformatie

352 kB

[downloaden](#)

Conformiteitsverklaring

13 kB

[downloaden](#)

Extra informatie

140 kB

[downloaden](#)