

**Zubehör-Diebstahlschutz  
Siedle-Classic**  
ZDS/CL

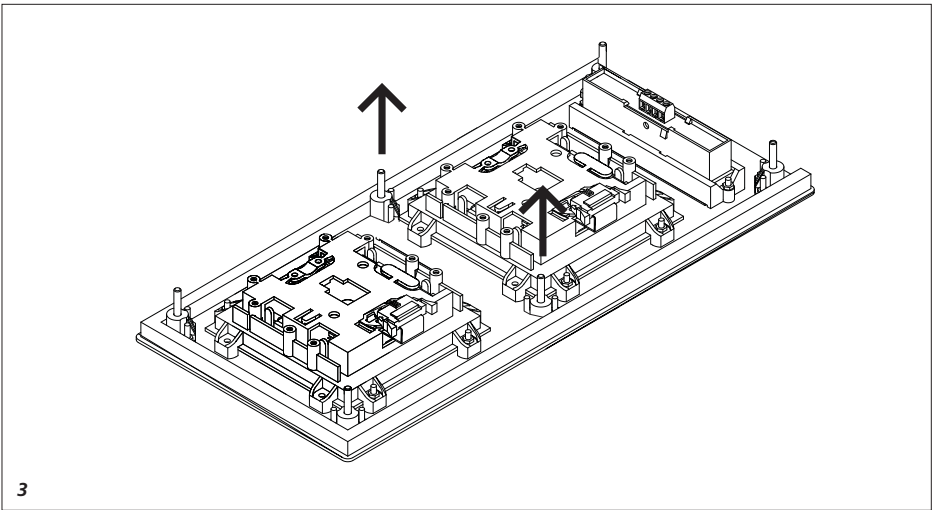
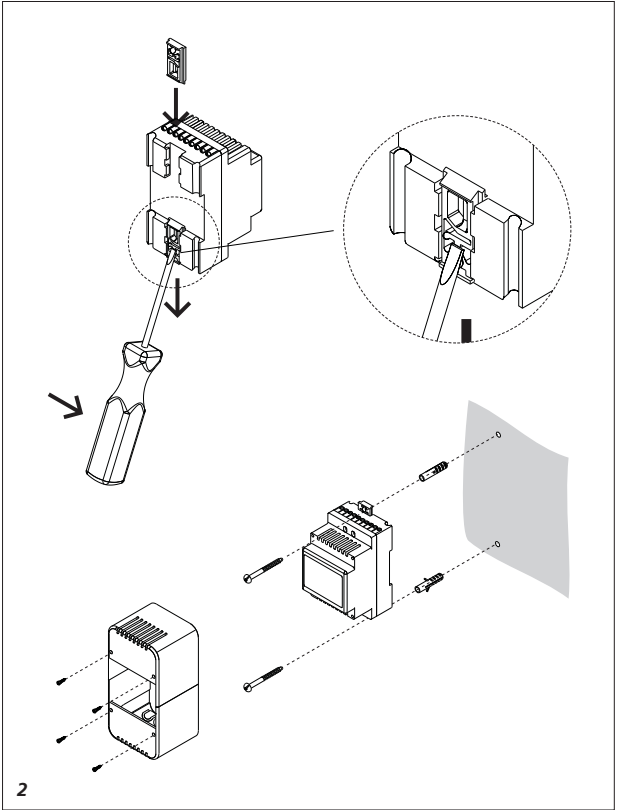
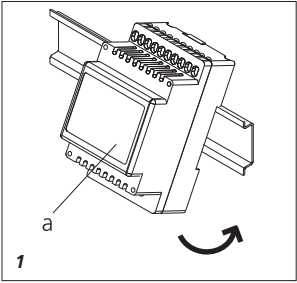
**Pilfer safeguard accessory  
Siedle-Classic**  
ZDS/CL

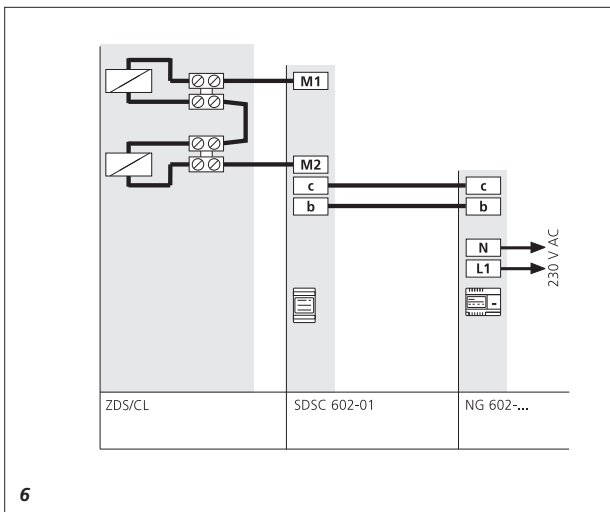
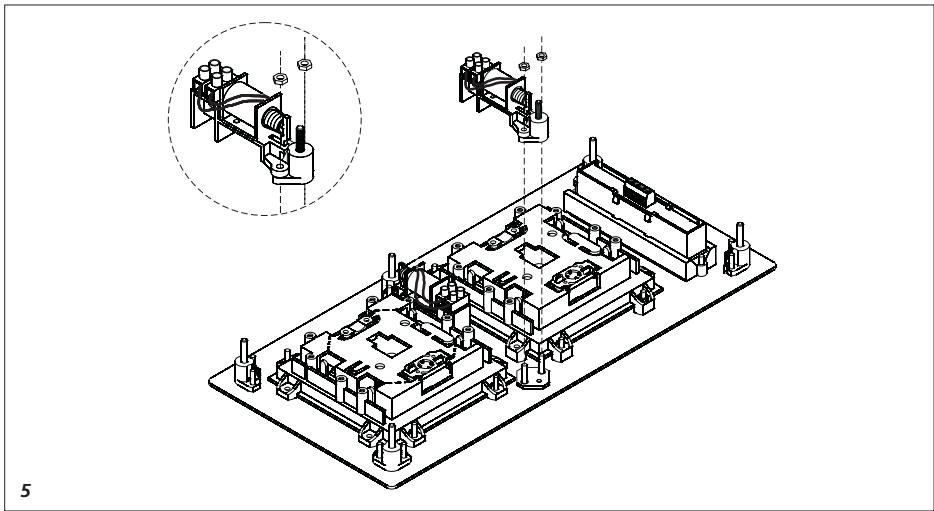
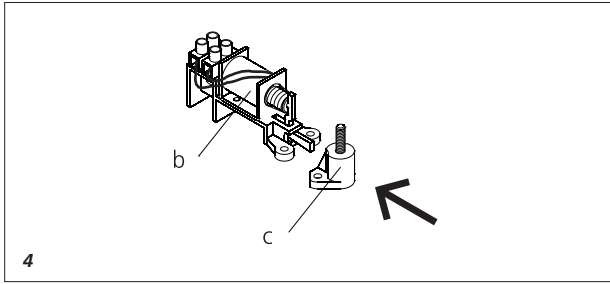
**Accessoire antivol  
Siedle-Classic**  
ZDS/CL

**Accessorio antifurto  
Siedle-Classic**  
ZDS/CL

**Accessoire-  
diefstalbeveiliging  
Siedle-Classic**  
ZDS/CL

**Tilbehør-tyverisikring  
Siedle-Classic**  
ZDS/CL





## Montage

### Anwendung

Zubehör-Diebstahlschutz zum Einbau in die Siedle-Classic-Video-Türstation als verdeckte, elektromechanische Verriegelung der Montageschrauben, zum Schutz der Frontplatte vor unbefugtem Entfernen.

### Wichtige Hinweise

- Einbau, Montage und Servicearbeiten an elektrischen Geräten dürfen nur durch eine Elektro-Fachkraft erfolgen.
- Innerhalb des Unterputzgehäuse der Türstation sind nach DIN VDE 0100 bzw. EN 60065 keine Fremdspannungen größer 50 V zulässig.
- Um die allgemeinen Sicherheitsbestimmungen für Fernmeldeanlagen nach VDE 0100 und VDE 0800 zu erfüllen und Störeinflüsse zu vermeiden, muss auf getrennte Führung von Stark- und Schwachstromleitungen geachtet werden. Ein Abstand von 10 cm ist einzuhalten.

### Leitungslänge und Reichweite

- Der Schleifenwiderstand (Hin- und Rückleitung zwischen Magneten und SDSC 602-...) darf 8 Ohm nicht überschreiten. Bei 0,8 mm Aderdurchmesser ergibt das eine Reichweite von ca. 100 m.
- Es muss sichergestellt sein, dass die Versorgungsspannung bei maximaler Stromaufnahme am SDSC 602-... zu keiner Zeit 10 V AC unterschreitet.

### Lieferumfang ZDS/CL

**a** Diebstahlschutz-Controller SDSC 602-01

**b** 2 Verriegelungsmagnete mit Anschlussklemmen

**c** 2 Schraubenführungen  
Produktinformation

### Montage

- Montage der Verriegelungsmagnete auf zwei gegenüberliegenden Schraubenführungen vorsehen (Bild 3).
- Zwischen den Ruftasten ist keine Montage der Verriegelungsmagnete möglich.
- Montage der Verriegelungsmagnete ist nicht in den Ecken der Frontplatte möglich.

**1** Diebstahlsicherungs-Controller SDSC 602-... auf Hutschiene montieren.

**2** optionale AP-Montage mit Zubehör ZAP 402-...

**3** Abschrauben der zwei schwarzen Schraubenführungen in der Mitte der Frontplatte, innenliegende Schraube entnehmen. Austausch durch die neuen Schraubenführungen, die dem ZDS/CL beiliegen, Schraube hier wieder einsetzen.

**4-5** Verriegelungsmagnet mit dem Stift seitlich in den Führungsschlitz einschieben und auf der Frontplatte der Türstation wieder aufsetzen, anschließend mit den beiden Muttern festschrauben.

**6** Anschlussplan

### Anschlussbelegung SDSC 602-...

Versorgungsspannung b, c 12 V AC  
Anschluss der 2 Verriegelungsmagnete = M1, M2

### Installation und Inbetriebnahme

Verdrahtung nach AS-Plan.

Am SDSC 602-... werden zwei Magnete ZDS/CL in Reihe angeschlossen. Vor dem Festschrauben der Frontplatte muss die Funktion der Diebstahlsicherung getestet werden, ansonsten ist bei einem Defekt ein Öffnen der Frontplatte nicht mehr möglich.

Über die Tasten ON und OFF auf dem SDSC 602-... wird der Zugang zu den 2 mittleren Halteschrauben der Frontplatte verriegelt bzw. entriegelt.

Eine LED signalisiert durch Blinken, dass die Entriegelungstaste am SDSC 602-... betätigt wurde.

OFF = Diebstahlschutz aus, LED blinkt, Zugang zu den Schrauben.  
ON = Diebstahlschutz ein, LED aus, Zugang zu den Schrauben blockiert.

(Nach Betätigen der Taste OFF kann es einige Sekunden dauern, bis die Verriegelungsmagnete öffnen.)

### Service

Der SDSC 602-... ist mit vorinstallierbaren Klemmen ausgerüstet. Im Bedarfsfall kann das Gehäuse geöffnet und die Anschlussklemmen können samt angeschlossener Installation abgezogen werden.

### Technische Daten

- Versorgung 12 V AC aus NG 602-... oder TR 602-...
- Betriebsstromaufnahme max. 850 mA
- Schutzart IP 20
- Umgebungstemperatur 0-40 °C
- Dimensionen 53,5 x 89 x 60 mm (3 Raster Schalttafeleinbaugeschäuse)

## Mounting

### Application

Pilfer safeguard accessory for mounting in the Siedle Classic video door station as a concealed electromagnetic locking mechanism to secure the front panel against unauthorized removal.

### ! Important information

Electrical devices may only be installed, mounted and serviced by suitably qualified electricians.

- No external voltages greater than 50 V are admissible inside the flush mount housing of the door station in compliance with DIN VDE 0100 / EN 60065.
- In order to comply with general safety regulations for telecommunication systems as laid down by VDE 0100 and VDE 0800 and to avoid disturbing influences, ensure that heavy and light current conductors are routed separately at a distance of at least 10 cm apart.

### Conductor length and range

- The loop resistance (forward and return conductor between magnets and SDSC 602-...) must not exceed 8 ohm. With a core diameter of 0.8 mm, the achievable range is appr. 100 m.
- Steps must be taken to ensure that the supply voltage does not exceed 10 V AC on maximum current consumption at the SDSC 602-...

### Scope of delivery ZDS/CL:

**a** Pilfer safeguard controller SDSC 602-01

**b** 2 Locking magnets with connecting terminals

**c** 2 Screw guides

Product information

### Mounting

- Provide for the locking magnets to be mounted on two opposite screw guides (Fig. 3).
- It is not possible to mount the locking magnets between the call buttons.
- It is not possible to mount the locking magnets in the corners of the front panel.

**1** Mount the pilfer safeguard controller SDSC 602-... on the top hat rail.

**2** Optional surface mounting with accessory ZAP 402-...

**3** Unscrew the two black screw guides in the centre of the front panel, removing the screw inside. Exchange for the new screw guides supplied with the ZDS/CL and replace the screws.

**4-5** Push the locking magnet laterally into the guide slot using the pin, and replace on the front panel of the door station. Screw on firmly using the two nuts.

**6** Terminal plan

### Terminal assignment SDSC 602-...

Supply voltage b, c 12 V AC  
Connection of the 2 locking magnets = M1, M2

### Installation and commissioning

Carry out wiring in accordance with the wiring diagram.

At the SDSC 602-... , two magnets ZDS/CL are connected in series. Before finally screwing on the front panel, test the function of the pilfer safeguard. Otherwise it is no longer possible to open the front panel in the event of a defect.

The ON and OFF buttons on the SDSC 602-..., are used to lock and release access to the 2 central retaining screws on the front panel. An LED flashes to signal that the release button has been actuated at the SDSC 602-...

OFF = Pilfer safeguard off, LED flashes, access to the screws.

ON = Pilfer safeguard on, LED off, access to the screws blocked

(After actuating the OFF button, it can take some seconds until the locking magnets open.)

### Servicing

The SDSC 602-... is fitted with pre-settable terminals. If required, it is possible to open the housing and take out the terminals including the connected installation.

### Technical data

- Supply 12 V AC from NG 602-... or TR 602-...
- Current consumption max. 850 mA
- Protection system IP 20
- Ambient temperature 0-40 °C
- Dimensions 53.5 x 89 x 60 mm (3 grid switch panel housing)

## Montage

### Application

Accessoire antivol pour montage dans la platine de rue vidéo Siedle-Classico, en tant que verrouillage électromécanique masqué des vis de montage, pour empêcher l'enlèvement intempestif du panneau en façade.

### Remarques importantes

L'installation, le montage et l'entretien d'appareils électriques ne doivent être réalisés que par un spécialiste en électricité.

- Des tensions extérieures supérieures à 50 V ne sont pas autorisées dans le boîtier encastrable de la platine de rue, conformément à DIN VDE 0100 et EN 60065.
- Afin de répondre aux dispositions générales de sécurité pour les installations de télécommunication selon VDE 0100 et VDE 0800 et pour prévenir les parasites, il faut veiller à ce que les lignes à courant fort et les lignes à courant faible soient séparées. Une distance de 10 cm doit être respectée.

### Longueur de ligne et portée

- La résistance de boucle (lignes aller et retour entre les aimants et SDSC 602-...) ne doit pas dépasser 8 Ohms. Avec un diamètre de fil de 0,8 mm, la portée est de 100 mètres environ.
- Il faut veiller à ce que la tension d'alimentation de chaque appareil ne tombe à aucun moment en-dessous de 10 V AC lorsque le SDSC 602-... absorbe son courant maximum.

### Etendue de la fourniture ZDS/CL:

**a** Contrôleur pour antivol  
SDSC 602-01  
**b** 2 Aimants de verrouillage avec bornes de raccordement  
**c** 2 Guide-vis  
Information produit

### Montage

□ • Prévoir le montage des aimants de verrouillage sur deux guide-vis opposés (figure 3).

- Les aimants de verrouillage ne peuvent pas être montés entre les touches d'appel.
- Les aimants de verrouillage ne peuvent pas être montés dans les angles du panneau en façade.

**1** Monter le contrôleur pour antivol SDSC 602-... sur un rail DIN.

**2** En option, montage en saillie avec l'accessoire ZAP 402-...

**3** Dévisser les deux guide-vis noirs se trouvant au centre du panneau en façade, et retirer la vis intérieure. Remplacer par les nouveaux guide-vis joints au ZDS/CL, et remettre la vis en place.

**4-5** Introduire latéralement l'aimant de verrouillage, avec la cheville, dans la fente de guidage, et le remettre en place sur la façade de la platine de rue, puis visser avec les deux écrous.

**6** Schéma de raccordement

### Branchement SDSC 602-...

Tension d'alimentation b, c 12 V AC  
Raccordement des 2 aimants de verrouillage = M1, M2

### Installation et mise en service

Câblage selon plan AS.  
Sur le SDSC 602-..., on raccorde deux aimants ZDS/CL en ligne. Avant de visser la façade, il faut tester le fonctionnement de l'antivol, faute de quoi la façade ne pourra plus être ouverte si l'antivol présente un défaut.

Par l'intermédiaire des touches ON et OFF du SDSC 602-..., on verrouille ou déverrouille l'accès aux 2 vis de maintien centrales de la façade.

Une LED signale, par clignotement, que la touche de déverrouillage du SDSC 602-... a été actionnée.

OFF = Antivol à l'arrêt, la LED clignote, accès aux vis.

ON = Antivol en marche, LED éteinte, l'accès aux vis est bloqué.

(Après appui sur la touche OFF, quelques secondes peuvent s'écouler avant que les aimants de verrouillage ne s'ouvrent)

### Service

Le SDSC 602-... est équipé de bornes pré-installables. En cas de besoin, vous pouvez ouvrir le boîtier et enlever les bornes de branchement ainsi que l'installation raccordée.

### Caractéristiques techniques

- Alimentation 12 V AC par NG 602-... ou TR 602-...
- Courant absorbé max. 850 mA
- Indice de protection IP 20
- Température ambiante 0-40°C
- Dimensions 53,5 x 89 x 60 mm (3 unités modulaires)

## Montage

### Impiego

Accessorio antifurto da integrare nel posto esterno video Siedle-Classico come sistema di blocco elettromeccanico nascosto delle viti di montaggio, per proteggere il frontalino da eventuali tentativi di rimozione non autorizzati.

### ! Importanti Avvertenze

- Gli interventi di installazione, montaggio e assistenza devono essere eseguiti esclusivamente da elettricisti qualificati.
- All'interno della scatola da incasso del posto esterno non sono ammesse, ai sensi della norma DIN VDE 0100 o EN 60065, tensioni esterne superiori a 50 V.
- Per rispettare le norme di sicurezza generali per gli impianti di telecomunicazione secondo la norma VDE 0100 e VDE 0800 e per evitare interferenze, è necessario rispettare la posa separata di linee a corrente debole e a corrente forte. Occorre rispettare una distanza di 10 cm.

### Lunghezza dei cavi e raggio di azione

- La resistenza del doppino (linea di andata e ritorno tra i magneti e l'SDSC 602-...) non deve superare gli 8 Ω. Con diametro dei fili di 0,8 mm si ottiene un raggio di azione di circa 100 m.
- Occorre assicurarsi che la tensione di alimentazione nel caso di massimo assorbimento di corrente sull'SDSC 602-... non sia mai inferiore a 10 V AC.

### Kit di fornitura ZDS/CL:

**a** Controller antifurto

**SDSC 602-01**

**b** 2 magneti di blocco con morsetti di collegamento

**c** 2 guide elicoidali

Prospetto informativo sul prodotto

### Montaggio

- Prevedere il montaggio dei magneti di blocco su due guide elicoidali contrapposte (figura 3).
- Non è possibile montare i magneti di blocco fra i tasti di chiamata.
- Non è possibile montare i magneti di blocco negli angoli del frontalino.

**1** Montare il controller antifurto SDSC 602-... sulla barra DIN.

**2** È eventualmente possibile il montaggio appoggio muro con l'accessorio ZAP 402-...

**3** Svitare le due guide nere al centro del frontalino, quindi rimuovere la vite interna. Sostituire le vecchie guide elicoidali con le nuove guide in dotazione con lo ZDS/CL, quindi reinserire la vite.

**4-5** Spingere il magnete di blocco con il perno lateralmente nella fessura della guida e riapplicare sul frontalino del posto esterno, quindi serrare con i due dadi.

**6** Schema di collegamento

### Assegnazione dei collegamenti SDSC 602-...

Tensione di alimentazione b, c  
12 V AC

Collegamento dei 2 magneti di blocco = M1, M2

### Installazione e messa in funzione

Cablaggio secondo lo schema di collegamento.

Sull'SDSC 602-... si collegano in serie due magneti ZDS/CL. Prima di fissare il frontalino occorre eseguire un test funzionale della protezione antifurto, perché in presenza di difetti non è più possibile aprire il frontalino.

Con i tasti ON e OFF sull'SDSC 602-... si blocca e si sblocca l'accesso alle 2 viti di serraggio centrali del frontalino.

Un LED segnala lampeggiando che è stato azionato il tasto di sbloccaggio sull'SDSC 602-...

OFF = protezione antifurto disattivata, LED lampeggiante, accesso alle viti.

ON = protezione antifurto attivata, LED spento, accesso alle viti bloccato.

(Dopo aver azionato il tasto OFF, l'apertura dei magneti di blocco può richiedere qualche secondo.)

### Assistenza

L'SDC 602-... è provvisto di morsetti preinstallabili. All'occorrenza è possibile aprire la scatola ed estrarre i morsetti di collegamento unitamente all'installazione collegata.

### Dati tecnici

- Alimentazione 12 V AC dall'NG 602-... o dal TR 602-...
- Corrente d'esercizio assorbita max. 850 mA
- Classe di protezione IP 20
- Temperatura ambiente 0-40 °C
- Dimensioni 53,5 x 89 x 60 mm (scatola trimodulare del quadro di distribuzione)

## Montage

### Toepassing

Accessoire-diefstalbeveiliging voor inbouw in het Siedle-Classic-Video-deurstation als verborgen, elektromagnetische vergrendeling van de montageschroeven, ter bescherming van het frontpaneel tegen onbevoegd verwijderen.

### Belangrijke opmerkingen

- Inbouw, montage en onderhoud aan elektrische apparaten mag alleen door een professionele electricien worden uitgevoerd.
- Binnen de onderbouwbehuizing van het deurstation zijn volgens DIN VDE 0100 resp. EN 60065 geen externe voltages boven 50 V toegestaan.
- Ten einde in overeenstemming te blijven met de veiligheidsbepalingen voor telefooninstallaties volgens VDE 0100 en VDE 0800 en ter voorkoming van storingen, dienen de leidingen voor sterkstroom en zwakstroom gescheiden aangelegd te worden met een minimum onderlinge afstand van 10 cm.

### Leidingslengte en reikwijdte

- De totale weerstand van de leiding (heen- en retourleiding tussen magneten en SDSC 602-...) mag niet groter zijn dan 8 Ohm. Bij een aderdoorsnede van 0,8 mm levert dat een bereik op van ca. 100 m.
- Er dient zeker gesteld te zijn dat de voedingspanning bij maximale stroomopname op geen der SDSC 602-... toestellen ooit lager wordt dan 10 V AC.

### Leveringsomvang ZDS/CL:

- a** Diefstalbeveiliging-controller SDSC 602-01
  - b** 2 Vergrendelingsmagneten met aansluitklemmen
  - c** 2 Schroefdoorvoeringen
- Productinformatie

### Montage

- Montage van de vergrendelingsmagneten op twee tegenover elkaar liggende schroefdoorvoeringen plannen (afbeelding 3).
- Tussen de oproeptoetsen is geen montage van de vergrendelingsmagneten mogelijk.
- Montage van de vergrendelingsmagneten is niet mogelijk in de hoeken van het frontpaneel.

**1** Diefstalbeveiligings-controller SDSC 602-... op hoedrails monteren.

**2** Optionele opbouwmontage met accessoire ZAP 402-...

**3** Losschroeven van de twee zwarte schroefdoorvoeringen in het midden van het frontpaneel, daarin liggende schroeven uitnemen. Vervangen door de nieuwe schroefdoorvoeringen, die bij de ZDS/CL meegeleverd zijn, schroeven hier weer in plaatsen.

**4-5** Vergrendelingsmagneten met de stift zijdelings in de geleidingsleuf inschuiven en weer op het frontpaneel van het deurstation plaatsen, aansluitend met de beide moeren vast schroeven.

**6** Aansluitschema

### Aansluitlegenda SDSC 602-...

Voedingsspanning b, c 12 V AC  
Aansluiting van de 2 vergrendelingsmagneten = M1, M2

### Installatie en ingebruikname

Bedrading volgens aansluitschema. Op de SDSC 602-... worden twee magneten ZDS/CL in serie aangesloten. Vóór het vastschroeven van het frontpaneel dient de functie van diefstalbeveiliging getest te worden, anders is bij een defect het openen van het frontpaneel niet meer mogelijk.

Via de toetsen ON en OFF op de SDSC 602-... wordt de toegang tot de 2 middelste montageschroeven vergrendeld resp. ontgrendeld. Een LED signaleert door knipperen, dat de ontgrendelingstoets op de SDSC 602-... werd ingedrukt.

OFF = diefstalbeveiliging uit, LED knippert, toegang tot de schroeven.  
ON = diefstalbeveiliging aan, LED uit, toegang tot de schroeven geblokkeerd.  
(Na het indrukken van de OFF toets kan het enkele seconden duren, voordat de vergrendelingsmagneten openen.)

### Service

De SDSC 602-... is voorzien van voorinstalleerbare klemmen. Indien nodig kan de behuizing geopend en kunnen de aansluitklemmen inclusief de aangesloten installatie uitgenomen worden.

### Technische gegevens

- Voeding: 12 V AC uit NG 602-... of TR 602-...
- Stroomgebruik max. 850 mA
- Beveiligingsklasse IP 20
- Omgevingstemperatuur 0-40 °C
- Afmetingen: 53,5 x 89 x 60 mm (3 module-paneelinbouwbehuizing)



## Montering

### Anvendelse

Tilbehør-tyverisikring til montage i Siedle-Classic-videodørstation som skjult elektromekanisk låsning af monteringsskrueene.

! • Tilslutning, montage og service af elektriske enheder må kun udføres af en autoriseret el-installatør.

• I dørstationens indmurdåse må der ifølge DIN VDE 0100 og EN 60065 ikke være fremmede spændinger over 50 V.

• I henhold til stærkstrømsreglementet bør stærk- og svagstrømskabler fremføres hver for sig med en indbyrdes afstand på min. 10 cm. Der henvises til de gældende bestemmelser.

### Ledningslængde og rækkevidde

• Sløjfemodstanden (frem- og returleder mellem ZDS 602-... og SDSC 602-...) må ikke overskride 8 Ω. Ved en kabeldiameter på 0,8 mm giver det en rækkevidde på ca. 100 m.

• Der skal være sikkerhed for, at spændingsforsyningen ved maksimalt strømforbrug på hver enkelt SDSC 602-... på intet tidspunkt kommer under 10 V AC.

### Leveringsomfang ZDS/CL:

**a** Tyverisikrings-controller  
SDSC 602-01

**b** 2 låsemagneter med tilslutningsklemmer

**c** 2 skrueholdere

Produktinformation

### Montering

□ □ • Låsemagneterne monteres i to skrueholdere over for hinanden (fig. 3).

• Det er ikke muligt at montere låsemagneterne mellem opkaldstrykkene.

• Det er ikke muligt at montere låsemagneterne i hjørnerne af frontpladen.

**1** *Monter tyverisikrings-controlleren SDSC 602-... på DIN-skinne.*

**2** *Frembygning mulig med tilbehør ZAP 402-...*

**3** *Afmonter de to sorte skrueholdere midt på frontpladen ved at skrue dem løs, og fjern skrueen. Anvend de nye skrueholdere, som leveres med ZDS/CL, og sæt skrueen i.*

**4-5** *Skyd låsemagnetens stift fra siden ind i føringsspalten, monter dørstationens frontplade, og skru den fast med de to møtrikker.*

**6** *Monteringsdiagram*

### Tilslutningsanvisninger

#### SDSC 602-...

Forsyningsspænding b, c 12 V AC  
Tilslutning for de 2 låsemagneter = M1, M2

### Installation og idriftsætning

Ledningsføring ifølge monteringsdiagram

To magneter ZDS/CL serieforbindes til SDSC 602-... Inden frontpladen skrues fast, er det vigtigt at afprøve tyverisikringsfunktionen, da frontpladen i tilfælde af en defekt ikke længere kan afmonteres.

Tasterne ON og OFF på SDSC 602-... styrer låsefunktionen og dermed adgangen til de 2 midterste holdeskrue på frontpladen.

En LED angiver med et blinkesignal, at låsetasten på SDSC 602-... er aktiveret.

OFF = Tyveribeskyttelse fra, LED blinker, adgang til skrueene.

ON = Tyveribeskyttelse til, LED slukket, adgang til skrueene blokeret.

(Der kan gå et par sekunder, fra OFF-tasten trykkes, til låsemagneterne åbner).

### Service

Disse aggregater er forsynet med præinstallerbare klemmer. Ved behov kan kabinettet åbnes, og tilslutningsklemmerne samt den tilsluttede installation kan trækkes af.

### Tekniske data

- Forsyning 12 V/AC fra NG 602-...
- Hvilestrømforbrug ca. 10 mA
- Strømforbrug max. 850 mA
- Kapslingsklasse IP 20
- Omgivelsestemperatur 0-40 °C
- Dimensioner 53,5 x 89 x 60 mm





---

**SSS SIEDLE**

S. Siedle & Söhne

Postfach 1155  
D-78113 Furtwangen  
Bregstraße 1  
D-78120 Furtwangen

Telefon +49 7723 63-0  
Telefax +49 7723 63-300  
[www.siedle.de](http://www.siedle.de)  
[info@siedle.de](mailto:info@siedle.de)

© 2005/08.06  
Printed in Germany  
Best. Nr. 0-1101/034999