



**Zubehör Tisch**

ZMF 611-10

**Table-top accessory**

ZMF 611-10

**Accessoire de table**

ZMF 611-10

**Accessorio da table**

ZMF 611-10

**Toebehoor-tafelset**

ZMF 611-10

**Bordkonsol**

ZMF 611-10

**Bordstillsatsen**

ZMF 611-10

**Anwendung**

Das Zubehör-Tisch ZMF 611-10 dient zur Umwandlung des Multifunktions-Moduls MFM/TI 611-0, MFM 611-10 bzw. Video-Bus-Empfänger VBE 650-0, BVE 650-... von Wand- in Tischausführung. Das Zubehör-Tisch hat keinen Anschlusskabel.

**Montage**

**1** Am Multifunktionsmodul Konsole nach Zeichnungen auf dem Gehäuse-Unterteil befestigen und die beiliegenden 2 GummifüÙe in die vorgesehenen Vertiefungen, an der unteren Schrägseite des Multifunktions-Moduls kleben.

**Aufstellen des Gerätes**

Die heutigen Möbel sind mit einer unübersehbaren Vielfalt von Lacken und Kunststoffen beschichtet und können mit unterschiedlichen Lackpflegemitteln behandelt werden. Bestandteile dieser Stoffe können bei Tischgeräten zur Erweichung der KunststofffüÙe und verbunden damit zu unliebsamen Beeinträchtigungen der Möbeloberfläche führen. Wir bitten um Verständnis, dass wir für Schäden dieser Art keine Haftung übernehmen können.

**Application**

The table-top accessory ZMF 611 -10 ... is utilized to convert a wall-mounted multifunction module MFM/TI 611-0, MFM 611-10 or video-bus receiver VBE 650-0, BVE 650-... into a table-top model. Console with 2 rubber feet. The table-top accessory has no connection cable.

**Mounting**

**1** Attach the brackets to the bottom half of housing as shown and glue the 2 rubber legs supplied in the holes provided for this purpose in the lower sloped surface of the multifunction module.

**Liability for table-top equipment**

Modern furniture is finished using an indeterminable variety of different varnishes and plastics and treated with a wide range of care products. Components of these substances can lead to a softening of the plastic feet of table-top appliances, leading to unsightly marks on furniture surfaces. Please appreciate that Siedle is unable to accept liability for damage of this description.

**Application**

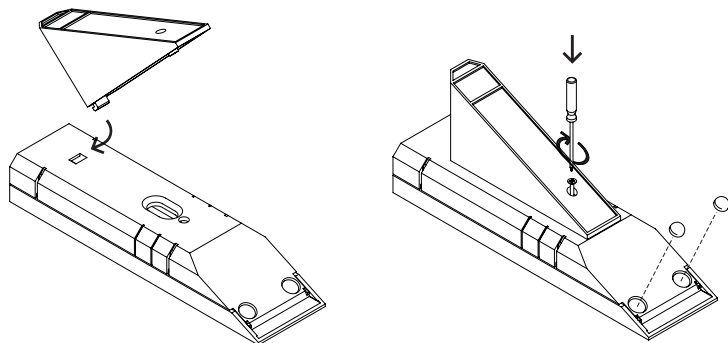
L'accessoire de table ZMF 611-10... permet de transformer la version murale du module multifonctionnel MFM/TI 611-0, MFM 611-10 et récepteur bus vidéo VBE 650-0, BVE 650-... en version de table. Console avec 2 patins caoutchouc. L'accessoire de table ne contient pas de câble de connection.

**Montage**

**1** Fixer le socle suivant le schéma sur le boîtier inférieur du moniteur et coller les deux pieds en caoutchouc joints à l'appareil dans les évidements prévus sur le côté oblique inférieur du module multifonctionnel.

**Remarque concernant notre responsabilité pour les appareils de table**

Les meubles d'aujourd'hui sont revêtus avec d'innombrables vernis et matières synthétiques différentes et, peuvent être traités avec divers produits d'entretien. Certains de ces produits peuvent détériorer les patins en caoutchouc et provoquer des traces désagréables sur la surface des meubles. Nous demandons votre compréhension pour le fait que Siedle ne peut prendre aucune responsabilité pour les dommages de ce genre.



Italiano

## Montaggio

### Applicazione

L'accessorio da tavolo ZMF 611-10... serve a trasformare il modulo multifunzione MFM/TI 611-0, MFM 611-10... ovv. il ricevitore bus video VBE 650-0, BVE 650-... da montaggio da parete a tavolo. Mensola con 2 piedini di gomma. L'accessorio da tavolo non ha il cavo di collegamento

### Montaggio

**1** *Fissare la mensola sulla parte inferiore dell'involucro come nel disegno e incollare i 2 piedini di gomma allegati nelle tacche previste sulla parte obliqua inferiore del modulo multifunzione.*

### Installazione dell'apparecchio

I mobili odierni sono ricoperti con una sterminata varietà di vernici e materie plastiche e vengono trattati con differenti sostanze di manutenzione della vernice.

I componenti di queste sostanze possono attaccare ed ammorbidire i piedini di gomma dell'apparecchio da tavolo, cosa che a sua volta può danneggiare la superficie del mobile. Si prega di comprendere che Siedle non si assume alcuna responsabilità per danni di questo tipo.

Nederlands

## Montage

### Toepassing

De Toebehoor-tafelset ZMF 611-10 voor multifunctiemodule MFM/TI 611-0, MFM 611-10 resp. video-bus-ontvanger VBE 650-0, BVE 650-... voor het ombouwen van wand- in tafeltoestel. Console met 2 rubberen voetjes. Deze tafelset is niet voorzien van een aansluitsnoer.

### Montage

**1** *De tafelset volgens de tekening en de 2 rubbervoetjes in de daarvoor bestemde uitsparingen in de onderste schuine zijde van de tafelset plakken.*

### Plaatsing van het apparaat

Moderne meubels kunnen bewerkt zijn met een groot aantal verschillende lakken en kunststoffen en worden met verschillende lakverzorgingsmiddelen onderhouden. Bestanddelen van deze middelen kunnen bij tafelapparaten de kunststof voetjes aantasten, die daardoor op het meubeloppervlak ongewenste sporen kunnen achterlaten. Wij vragen om begrip ervoor dat wij de aansprakelijkheid voor dit soort beschadigingen niet kunnen aanvaarden

Dansk

## Montage

### Anvendelse

Bordkonsollet ZMF 611-10... benyttes til ændring af multifunktionsmodulet MFM/TI 611-0, MFM 611-10 eller video-busmodtager VBE 650-0, BVE 650-... fra væg- til Bordmodel. Konsol med 2 gummifødder. Bordkonsollet har ingen tilslutningskabler.

### Montage

**1** *Konsollet befæstiges på multifunktionsmodulet, i. h. t. tegninger på kabinettets underdel, og de 2 vedlagte gummifødder klæbes i de respektive fordybninger på den underste skrå side på multifunktionsmodulet.*

### Anbringelse af apparatet

Møblerne er i dag overfladebehandlet med et utal af forskellige lakker og kunststoffer og behandles med forskellige lakplejemidler. Det kan derfor ikke udelukkes, at disse midler indeholder bestanddele, som ved bordtelefoner kan angribe og blødgøre kunststoffødderne, som så i forbindelse hermed igen kan efterlade sig uheldige spor på møbeloverfladen.

Vi beder Dem have forståelse for, at vi ikke kan påtage os noget ansvar for sådanne skader.

Svenska

## Montage

---

### Användning

Bordstillsatsen ZMF 611-10 tjänar som omvandlare av Multifunktionsmodulen MFM/TI 611-0, MFM 611-10 resp. video-buss-mottagare VBE 650-0, BVE 650-... från vägg till bordsmontage. Konsol med 2 gummifötterna. Bordstillsatsen har ingen anslutningskabel.

### Montage

**1** På multifunktionsmodulens konsoll fästes de 2 bifogade gummifötterna enligt skiss i de fördjupningar som finns på underdelens lutande sida.

### Placering av apparaten

Dagens moderna möbler har en mängd olika typer av lack- och plastbeläggningar som behandlas med olika lackvårdsmedel. Vissa av dessa material kan innehålla beståndsdelar som mjukar upp apparatens plastfötter så att de lämnar fula spår på möbelytan. Vi ber om förståelse för att vi inte kan ta något ansvar för denna typ av skador.

**SSS SIEDLE**

S. Siedle & Söhne

Postfach 1155  
D-78113 Furtwangen  
Bregstraße 1  
D-78120 Furtwangen

Telefon +49 7723 63-0  
Telefax +49 7723 63-300  
www.siedle.de  
info@siedle.de

© 1991/11.03  
Printed in Germany  
Best. Nr. 0-1101/012726