



Access interface  
analoog video  
standaard  
AIVS 670-0

Pagina 1

## Productomschrijving

Access interface analoog video standaard in opbouwbehuizing voor de aankoppeling van een analoge camera aan de ATLC 670-...

Na geslaagde deuroproep verschijnt het beeld van de analoge camera automatisch op de Access binnenspraakpost, een handmatige keuze van de deur is eveneens mogelijk. De camera is niet stuurbaar.

## Technische gegevens

Beschermingsklasse:	IP 65
Omgevingstemperatuur:	-20 °C tot +55 °C
Afmetingen (mm) B x H x D:	122 x 122 x 56
Afmeting behuizing (mm) B x H x D:	93 x 93 x 56

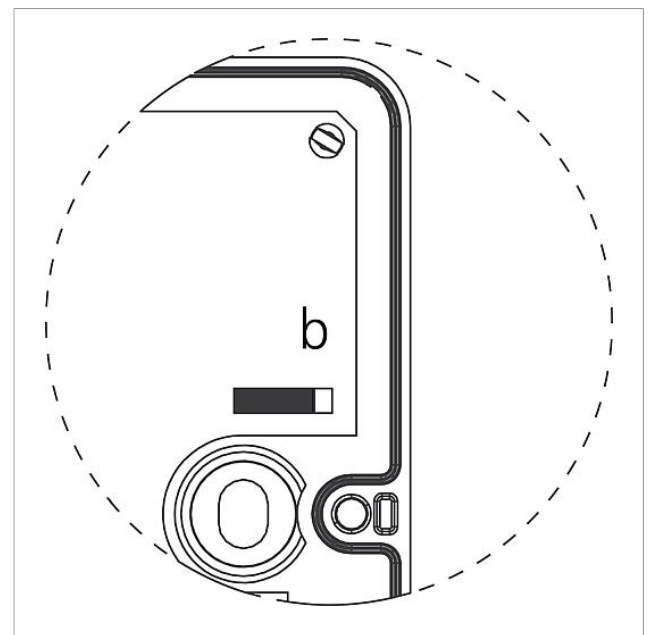
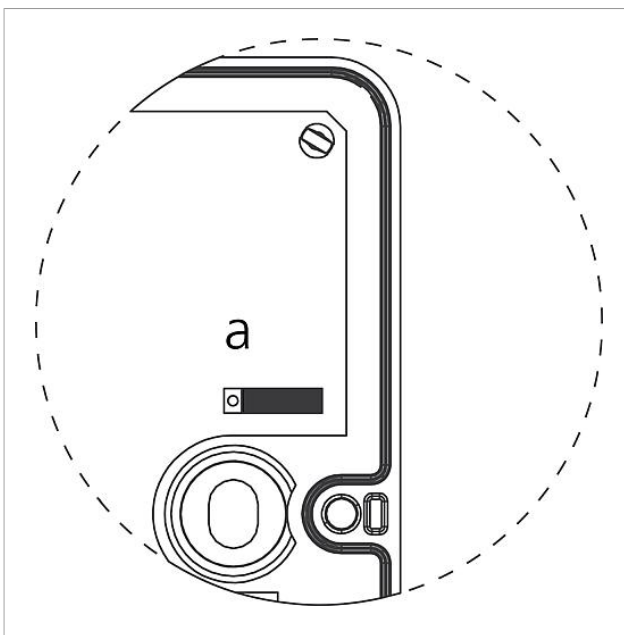
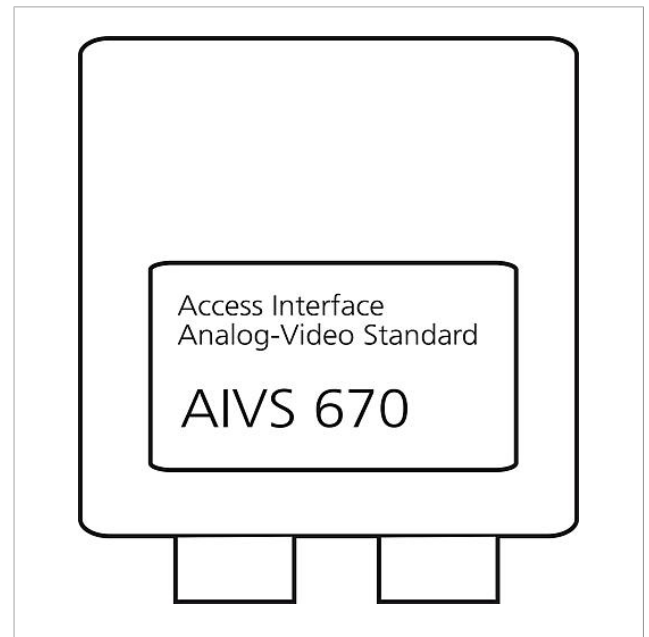
## Artikelinformatie

Artikelaanduiding	Artikelomschrijving	Kleur/Materiaal	KGArtikelnr.
AIVS 670-0	Access interface analoog video standaard	Overige	F 200041608-00



Access interface  
analoog video  
standaard  
AIVS 670-0

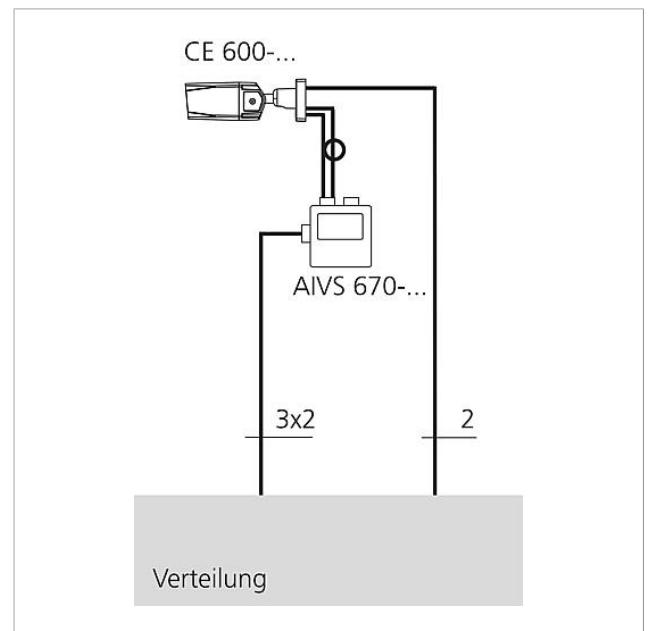
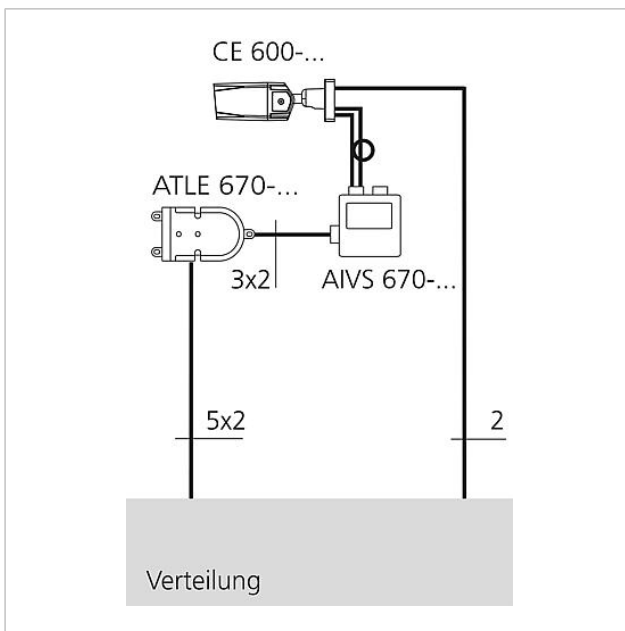
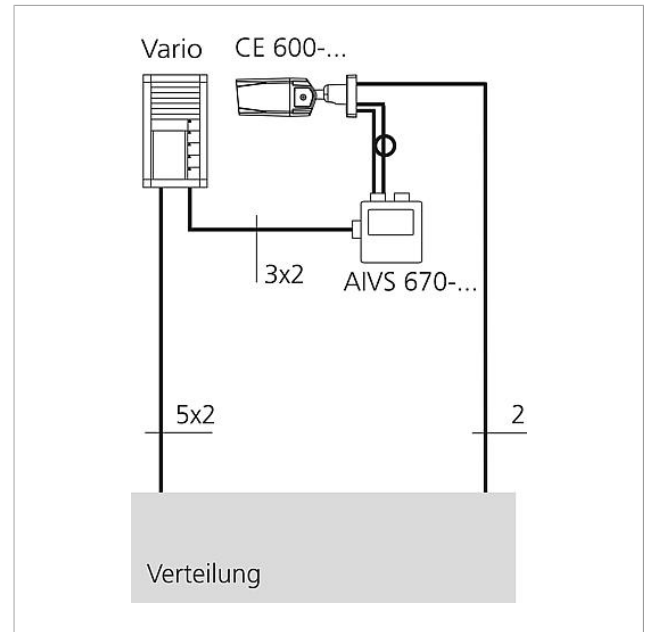
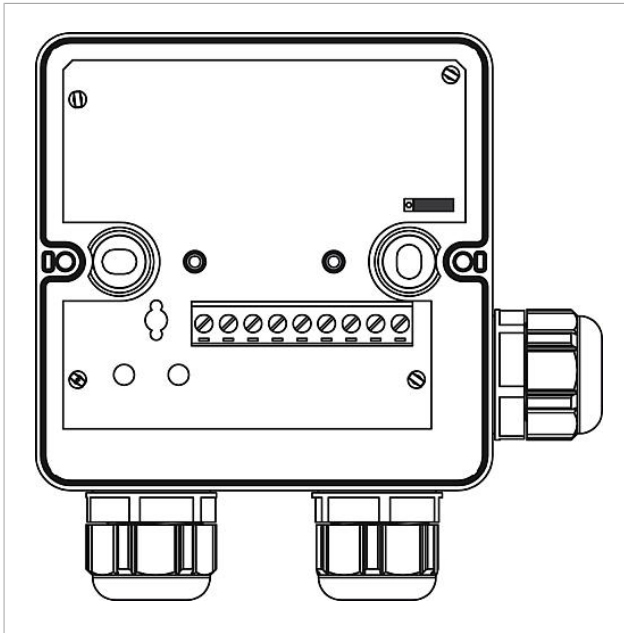
Pagina 2





Access interface  
analog video  
standaard  
AIVS 670-0

Pagina 3





Access interface  
analoog video  
standaard  
AIVS 670-0

Pagina 4

---

AIVS 670-0 Access interface analoog video standaard	Productinformatie	1.024 kB	downloaden
	Extra informatie	109 kB	downloaden
	Systeemhandboek	6,4 MB	downloaden
	Systeemhandboek	6,7 MB	downloaden