

Access deurluidspreker-controller uitbreiding ATLCE 670-0

Pagina 1



Productomschrijving

Access deurluidspreker-controller uitbreiding in schakelbordbehuizing met 4 uitgangen en 2 ingangen.

Tot maximaal 3 ATLCE 670-... kunnen op een ATLC 670-... via vlakbandkabels worden aangesloten.

Technische gegevens

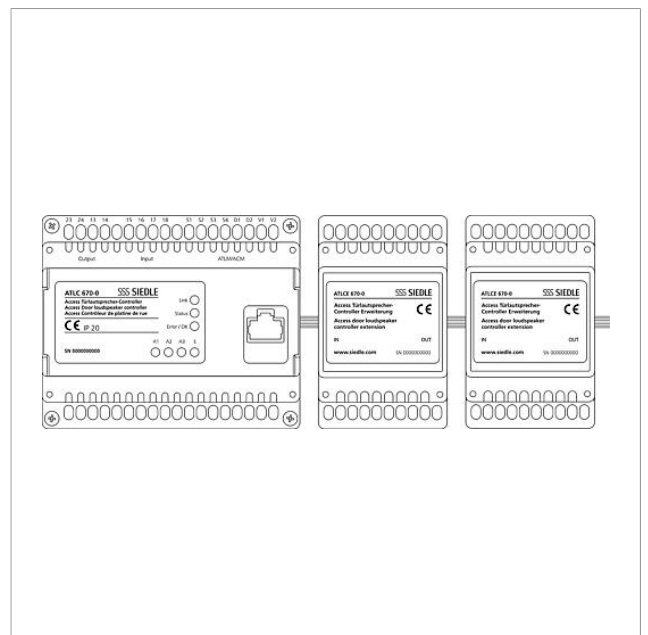
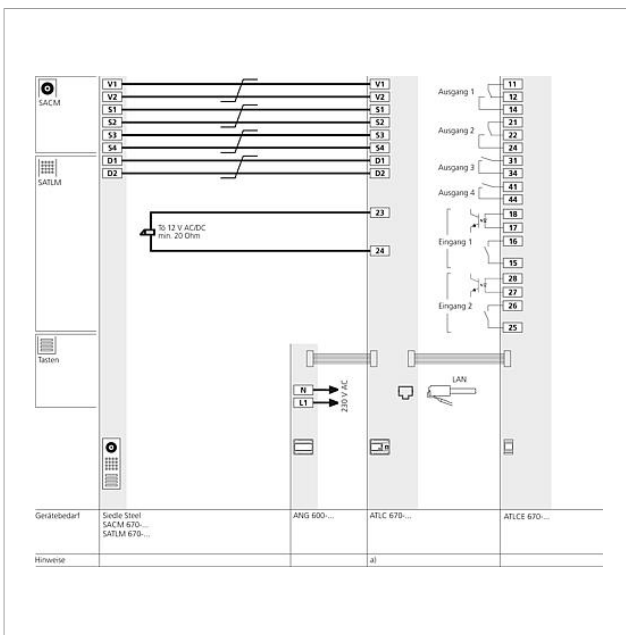
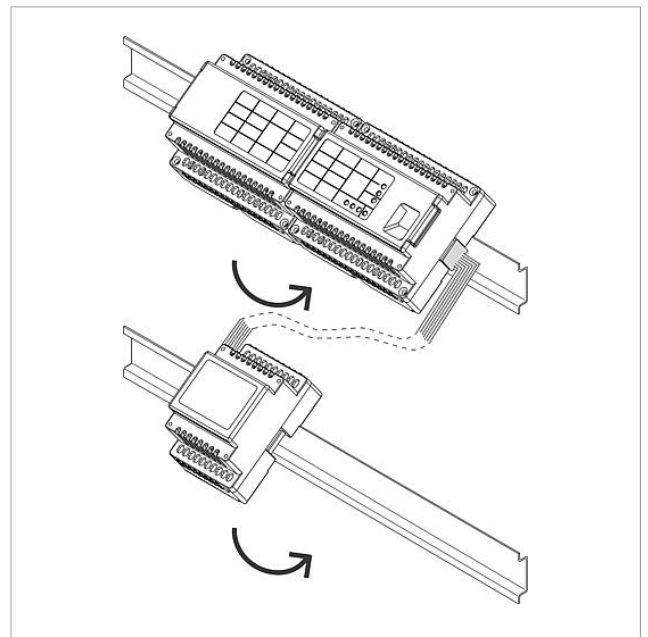
| | |
|----------------------------|-----------------|
| Beschermingsklasse: | IP 20 |
| Omgevingstemperatuur: | 0 °C tot +40 °C |
| Verdelingseenheid (TE): | 3 |
| Afmetingen (mm) B x H x D: | 53,5 x 89 x 60 |

Artikelinformatie

| Artikelaanduiding | Artikelomschrijving | Kleur/Materiaal | KGArtikelnr. |
|-------------------|---|-----------------|----------------|
| ATLCE 670-0 | Access deurluidspreker-controller uitbreiding | Zwart | F 200041607-00 |

Access deurluidspreker-controller uitbreiding ATLCE 670-0

Pagina 2





| | | | |
|--|---------------------------|--------|------------|
| ATLCE 670-0 Access deurluidsprekercontroller uitbreiding | Productinformatie | 1 MB | downloaden |
| ATLC/NG 670-0 Access deurluidspreker-controller met netvoeding | Productinformatie | 849 kB | downloaden |
| | Inbedrijfname handleiding | 2,4 MB | downloaden |
| | Inbedrijfname handleiding | 2 MB | downloaden |
| | Inbedrijfname handleiding | 1,8 MB | downloaden |
| | Planning en installatie | 1,3 MB | downloaden |
| | Extra informatie | 109 kB | downloaden |
| ATLC 670-0 | Conformiteitsverklaring | 631 kB | downloaden |
| | Systeemhandboek | 6,4 MB | downloaden |