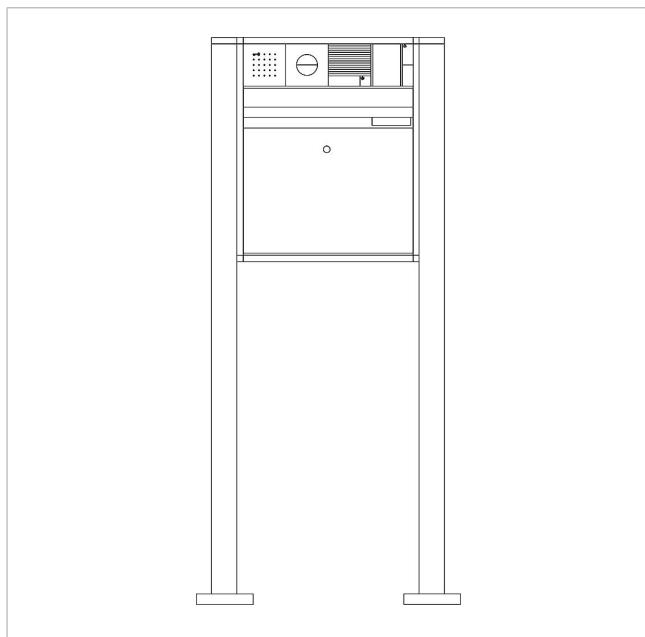


Brievenbus vrijstaand  
met paal  
BG/SR 611-4/5-0

Pagina 1



## Productomschrijving

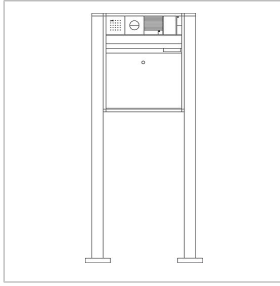
Vrijstaande brievenbus met staande buis voor de opname van een brievenbus- of opbergvakmodule. 4 moduleplaatsen voor de opname van infobordmodules, vlaklampen en functiemodules in het bovenste deel. Spraakmodule en verdere functiemodules in een ergonomisch gemakkelijk te bedienen bereik. Aluminiumprofiel met bodemflens. Brievenbusbehuizing met aluminium achterwand compleet met coating resp. gelakt. Kompleet met brievenbusbehuizing, staande buis en bodemflens met bevestigingsaccessoires zoals duvels voor zware lasten etc.

## Technische gegevens

Afmetingen (mm) B x H x D: 647 x 1344 x 150  
Gewicht (kg): 18.85

## Artikelinformatie

Artikelaanduiding	Artikelomschrijving	Kleur/Materiaal	KG Artikelnr.
BG/SR 611-4/5-0 AG	Brievenbus vrijstaand met paal	Antraciet grijs	B 210005008-00
BG/SR 611-4/5-0 DG	Brievenbus vrijstaand met paal	Donkergrijs-metallic	B 200039351-00
BG/SR 611-4/5-0 SM	Brievenbus vrijstaand met paal	Zilver-metallic	B 200023137-00
BG/SR 611-4/5-0 W	Brievenbus vrijstaand met paal	Wit	B 200023135-00



Brievenbus vrijstaand  
met paal  
BG/SR 611-4/5-0

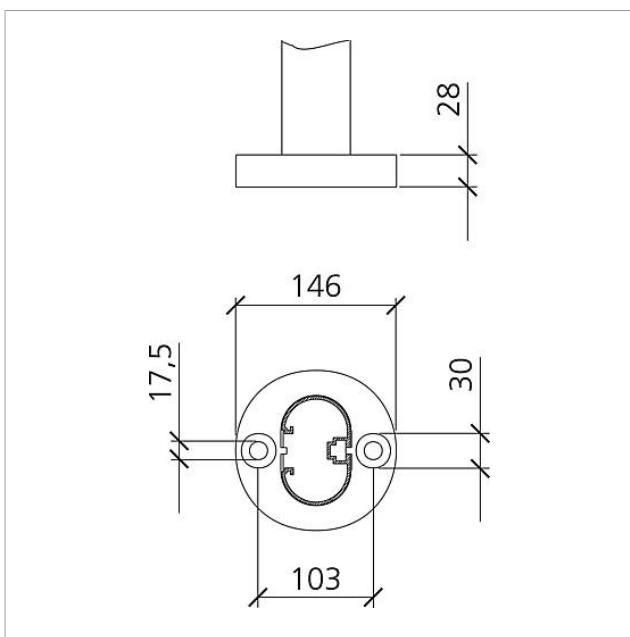
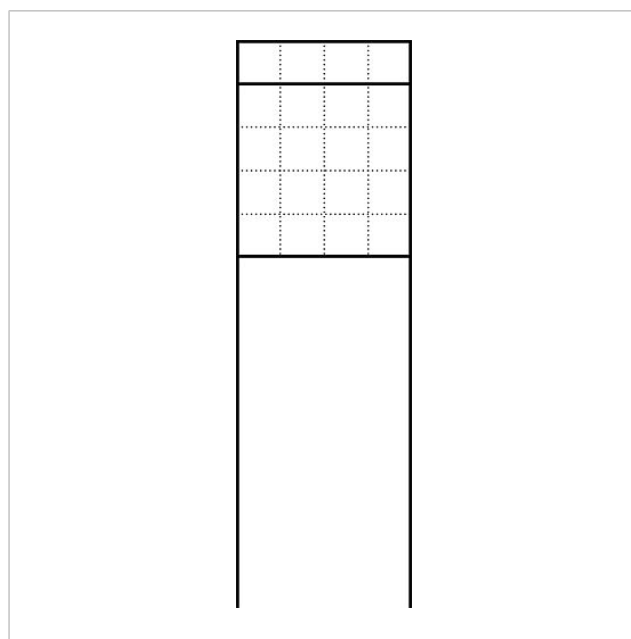
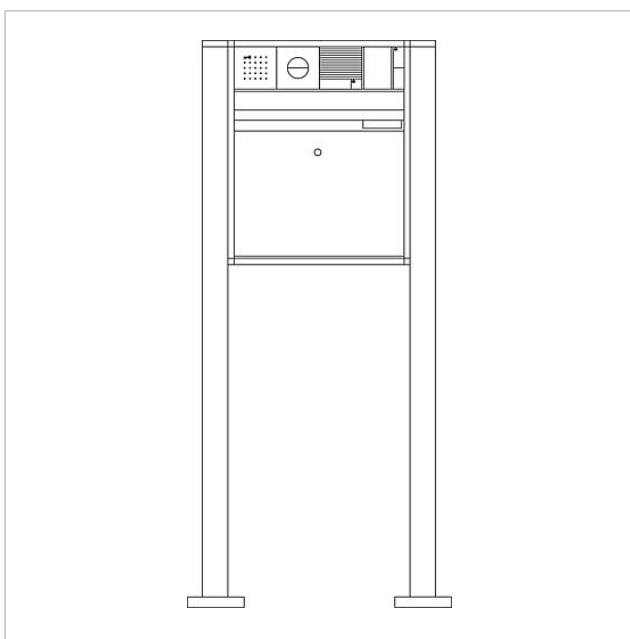
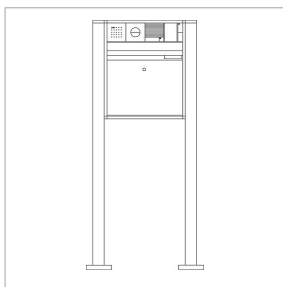
Pagina 2

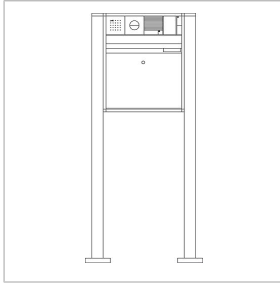
## Accessoires

<b>Artikelaanduiding</b>	<b>Artikelomschrijving</b>	<b>Kleur/Materiaal</b>	<b>KG Artikelnr.</b>
MA/BG 611-0	Montage-adapter	Zilver	B 200018404-00
Vario 611 AG	Lakstift	Antraciet grijs	0 210007124-00
Vario 611 DG	Lakstift	Donkergrijs-metallic	0 210007123-00
Vario 611 SM	Lakstift	Zilver-metallic	0 210007117-00
Vario 611 W	Lakstift	Wit	0 210007116-00
ZE/SR 611-0	Accessoire-grondstuk	Overige	B 200018934-00
ZVM/KSA 611-0	Accessoire-verbindingmof	Grijs	C 200021207-00

Brievenbus vrijstaand  
met paal  
BG/SR 611-4/5-0

Pagina 3





Brievenbus vrijstaand  
met paal  
BG/SR 611-4/5-0

Pagina 4

---

BG/SR 611-... Brievenbus vrijstaand met paal

Productinformatie

1,3 MB

[downloaden](#)

Extra informatie

140 kB

[downloaden](#)