



## Productomschrijving

Bus-schakelmodule in DIN-rail behuizing met 4 geïntegreerde relais, ieder met een potentiaalvrij sluitcontact.

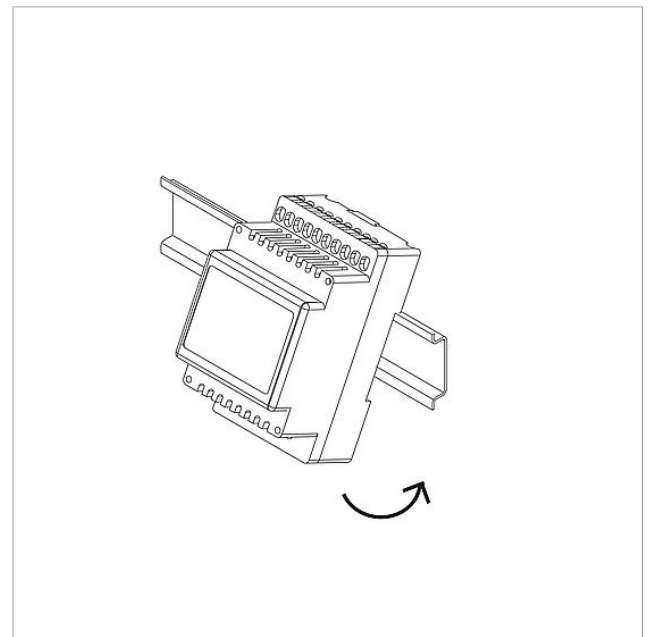
Geprogrammeerde functies aanstuurbaar via de programmeerbare toetsen van de systeemtoestellen of parallel naar een deuroproeptoets voor de aansturing van een extern signaalapparaat.

## Technische gegevens

|                            |                                 |
|----------------------------|---------------------------------|
| Gebruiksspanning:          | 12 V AC                         |
| Gebruiksstroom:            | max. 240 mA                     |
| Contacttype:               | 4 sluitcontacten max. 24 V, 2 A |
| Schakeltijd:               | 1 tot 10 sec. instelbaar        |
| Beschermingsklasse:        | IP 20                           |
| Omgevingstemperatuur:      | 0 °C tot +40 °C                 |
| Verdelingseenheid (TE):    | 3                               |
| Afmetingen (mm) B x H x D: | 53,5 x 89 x 60                  |

## Artikelinformatie

| Artikelaanduiding | Artikelomschrijving | Kleur/Materiaal | KG Artikelnr.  |
|-------------------|---------------------|-----------------|----------------|
| BSM 650-02        | Bus-schakelmodule   | Zwart           | A 200032100-00 |





---

## BSM 650-02 Bus-schakelmodule

|                         |        |                            |
|-------------------------|--------|----------------------------|
| Productinformatie       | 263 kB | <a href="#">downloaden</a> |
| Conformiteitsverklaring | 1,3 MB | <a href="#">downloaden</a> |
| Extra informatie        | 140 kB | <a href="#">downloaden</a> |