

Transformator
TR 603-0

Pagina 1



Productomschrijving

Transformator in schakelbordbehuizing voor de verzorging van systeem- en additionele componenten.

Prestatiekenmerken:

- Thermische beveiliging
- Tweevoudige aansluitklemmen (secundair)
- Compacte bouwvorm

Technische gegevens

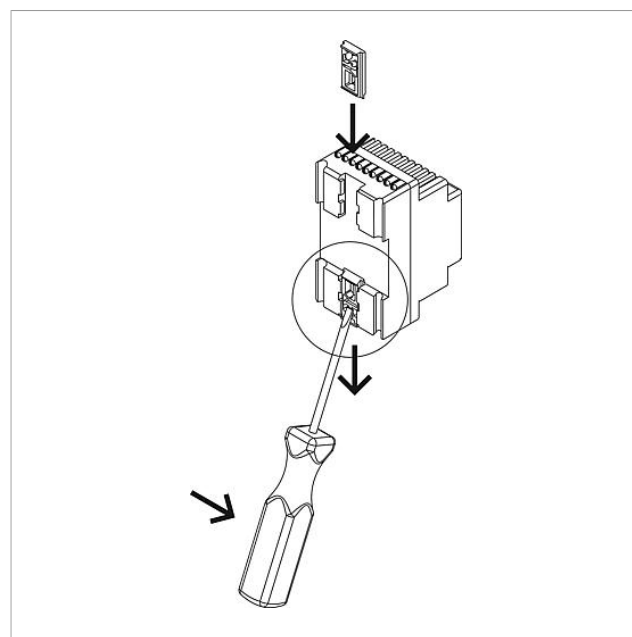
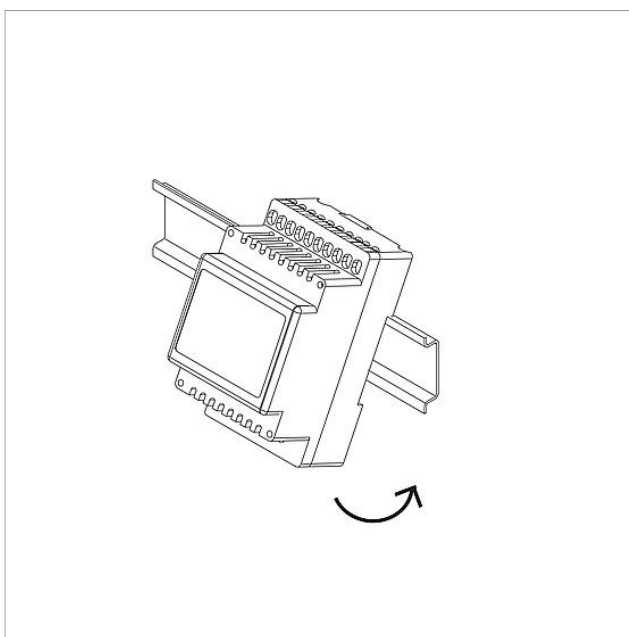
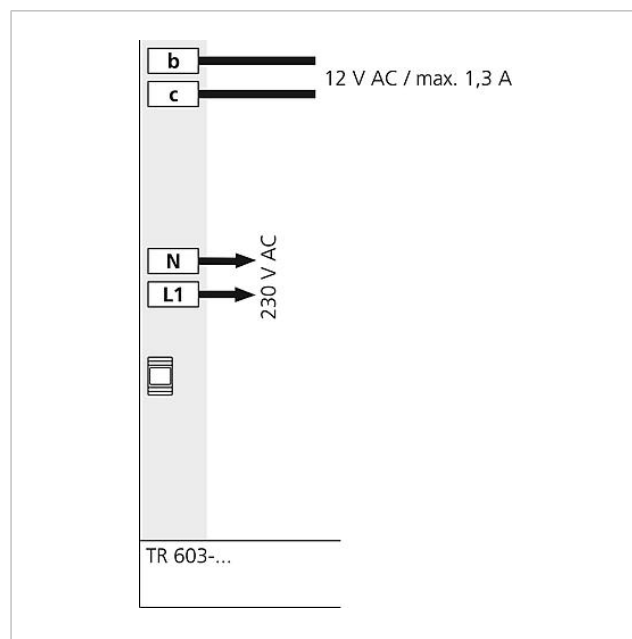
Gebruiksspanning:	230 V AC, +/-10 %, 50/60 Hz
Gebruiksstroom:	100 mA
Uitgangsspanning:	12 V AC
Uitgangsstroom:	max. 1,3 A
Beveiliging:	Primair thermisch beveiligd, secundair kortsluitingvast
Beschermingsklasse:	IP 20
Omgevingstemperatuur:	0 °C tot +40 °C
Verdelingseenheid (TE):	3
Afmetingen (mm) B x H x D:	53,5 x 89 x 60

Artikelinformatie

Artikelaanduiding	Artikelomschrijving	Kleur/Materiaal	KG Artikelnr.
TR 603-0	Transformator	Zwart	A 200035160-00

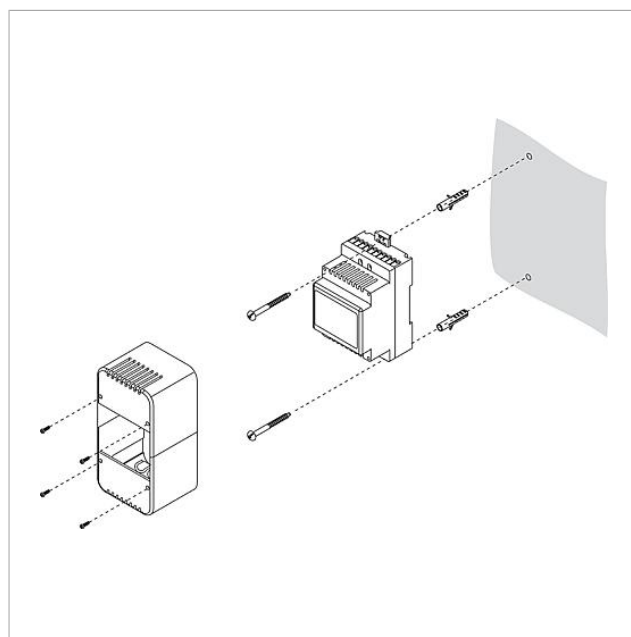
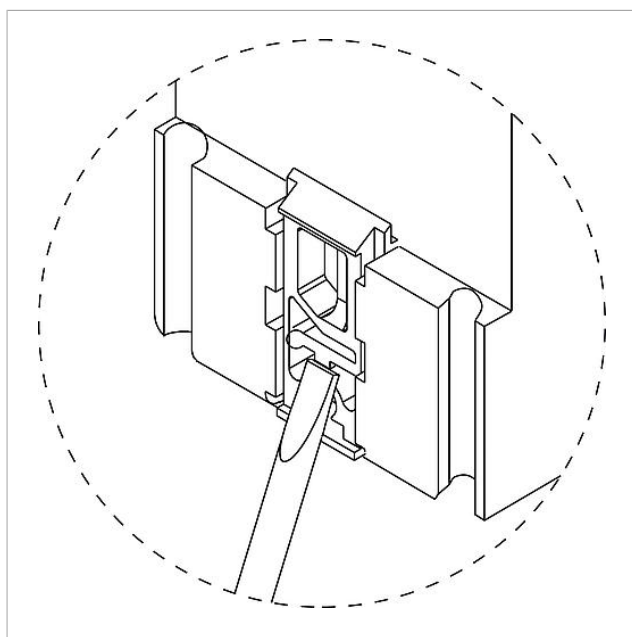
Transformator
TR 603-0

Pagina 2



Transformator
TR 603-0

Pagina 3



Transformator
TR 603-0

Pagina 4



TR 603-0 Transformator

TR 603-...

Productinformatie

372 kB

[downloaden](#)

Conformiteitsverklaring

1,8 MB

[downloaden](#)

Extra informatie

140 kB

[downloaden](#)