

Access deurluidspreker-  
controller met  
netvoeding  
ATLC/NG 670-0

Pagina 1



## Productomschrijving

Access deurluidsprekercontroller met netvoeding in schakelbordbehuizing als interface voor de aankoppeling en verzorging van de deurcomponenten op het Access Professional netwerk.

Schakelcontact voor deuropener en vrij programmeerbare schakelingang.

## Technische gegevens

Gebruiksspanning:	100–240 V AC, +/-10 %, 50/60 Hz
Gebruiksstroom:	0,5–1 A
Uitgangsspanning:	ANG 600#...: 48 V DC; ATLC 670#...: 10–16 V
Uitgangsstroom:	ANG 600#...: 800 mA; ATLC 670#...: AC/DC max. 700/300 mA
Beveiliging:	primaïr T 2 A, secundair kortsluitingsvast
Contacttype:	ANG 600#...: omschakelaar max. 250 V AC, 6 A; ATLC 670#...: sluiters 30 V, 2 A
Beschermingsklasse:	IP 30
Omgevingstemperatuur:	0 °C tot +40 °C
Verdelingseenheid (TE):	6/6
Afmetingen (mm) B x H x D:	107 x 89 x 60

## Artikelinformatie

Artikelaanduiding	Artikelomschrijving	Kleur/Materiaal	KGArtikelnr.
ATLC/NG 670-0	Access deurluidspreker-controller met netvoeding	Zwart	F 200041606-00



Access deurluidspreker-  
controller met  
netvoeding  
ATLC/NG 670-0

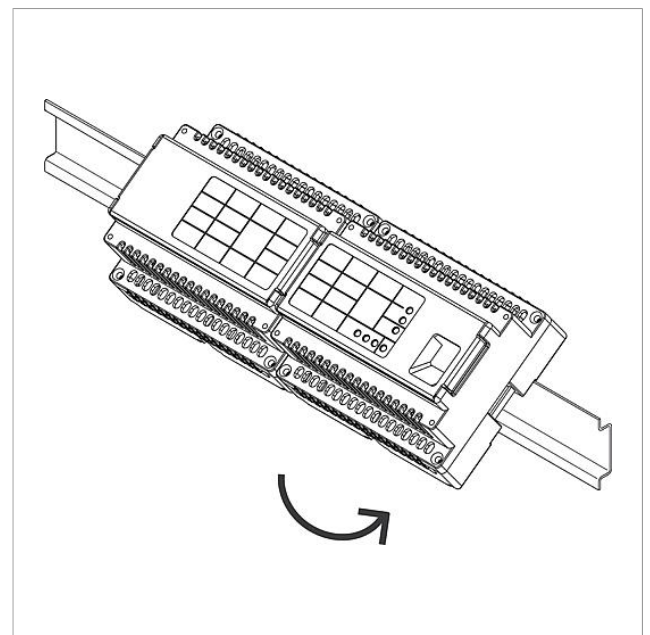
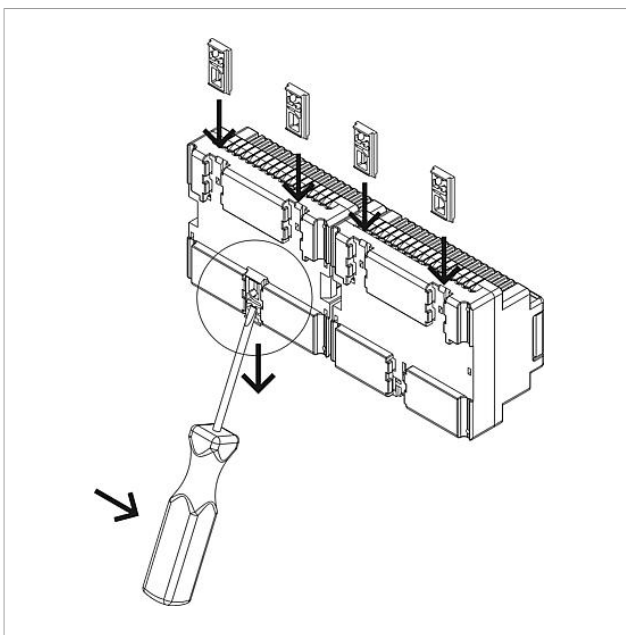
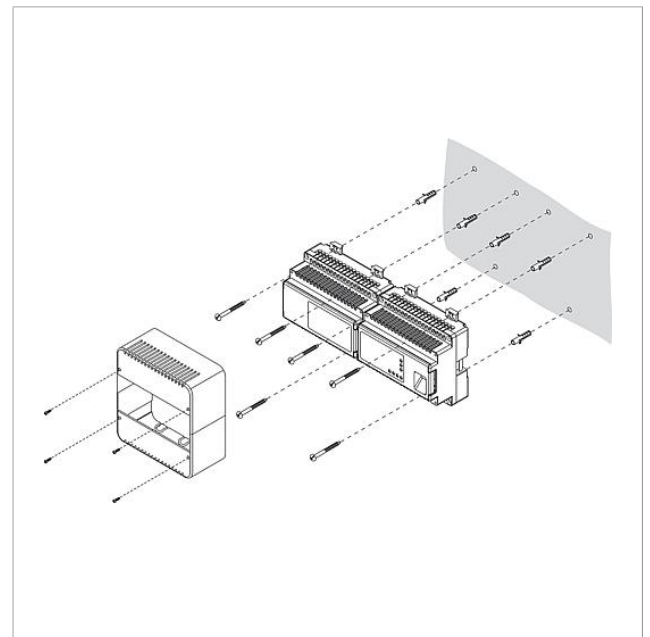
Pagina 2

## Accessoires

Artikelaanduiding	Artikelomschrijving	Kleur/Materiaal	KGArtikelnr.
ATLCE 670-0	Access deurluidspreker-controller uitbreiding	Zwart	F 200041607-00
ZATLC 670-0/110	Verbindingskabel ATLC 670-... naar ANG 670-... 110 mm	Overige	F 200087157-01
ZATLC 670-0/500	Verbindingskabel ATLC 670-... ANG 670-... 500 mm	Overige	F 200087158-01

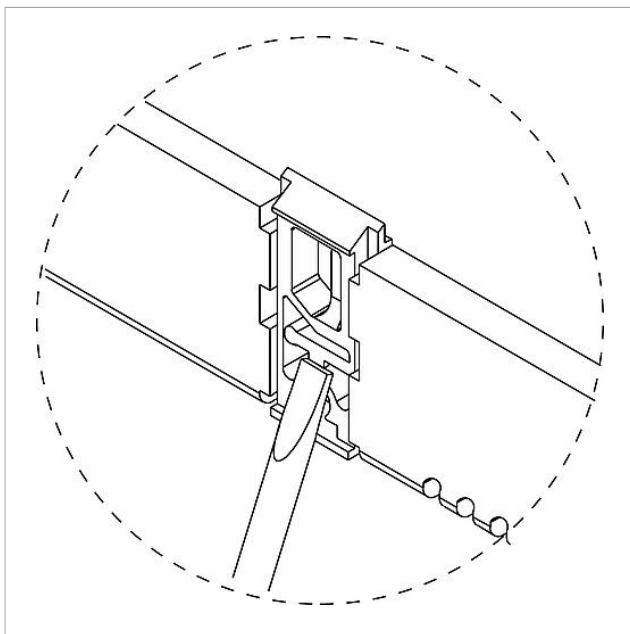
Access deurluidspreker-  
controller met  
netvoeding  
ATLC/NG 670-0

Pagina 3



Access deurluidspreker-  
controller met  
netvoeding  
ATLC/NG 670-0

Pagina 4





Access deurluidspreker-  
controller met  
netvoeding  
ATLC/NG 670-0

Pagina 5

---

ATLC/NG 670-0 Access deurluidsprekercontroller met netvoeding	Productinformatie	585 kB	downloaden
	Inbedrijfname handleiding	2 MB	downloaden
	Planning en installatie	1,3 MB	downloaden
	Inbedrijfname handleiding	1,8 MB	downloaden
	Extra informatie	140 kB	downloaden
ANG 600-0	Conformiteitsverklaring	1,4 MB	downloaden
ATLC 670-0	Conformiteitsverklaring	631 kB	downloaden
	Systeemhandboek	6,4 MB	downloaden