

## Productomschrijving

Accessoire frontpaneelbevestiging voor de montage van een Vario deurstation in lokale frontpanelen/  
deurzijpanelen.

Toegestane wanddikte van het paneel van 3 tot 30 mm.

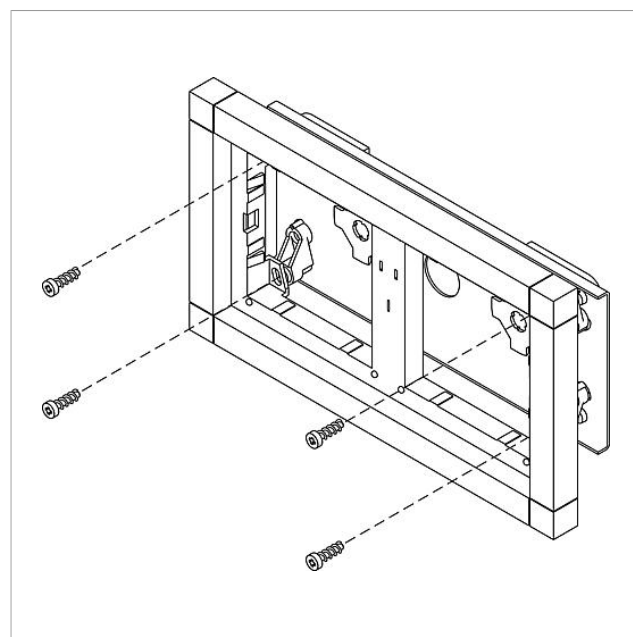
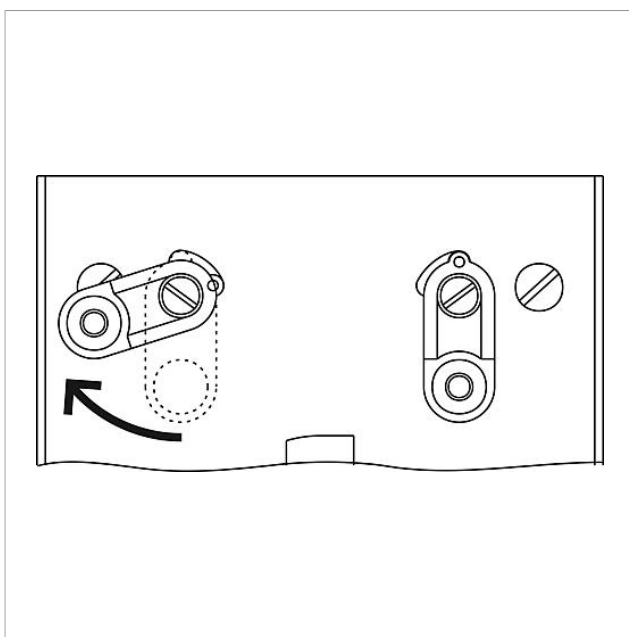
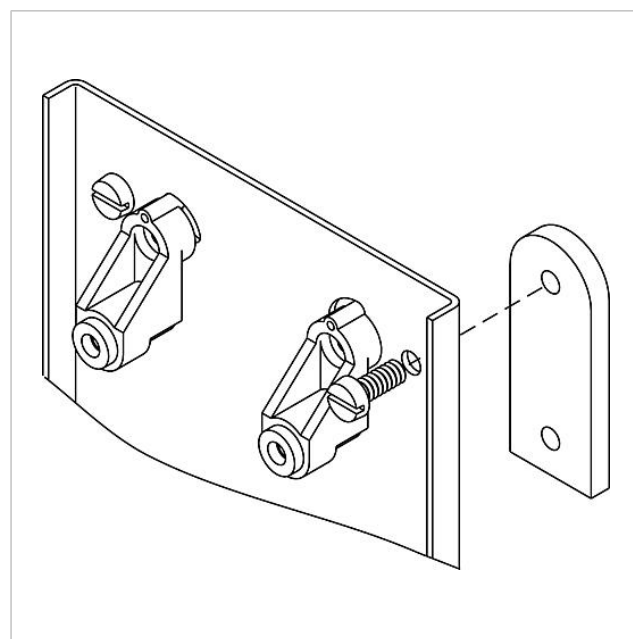
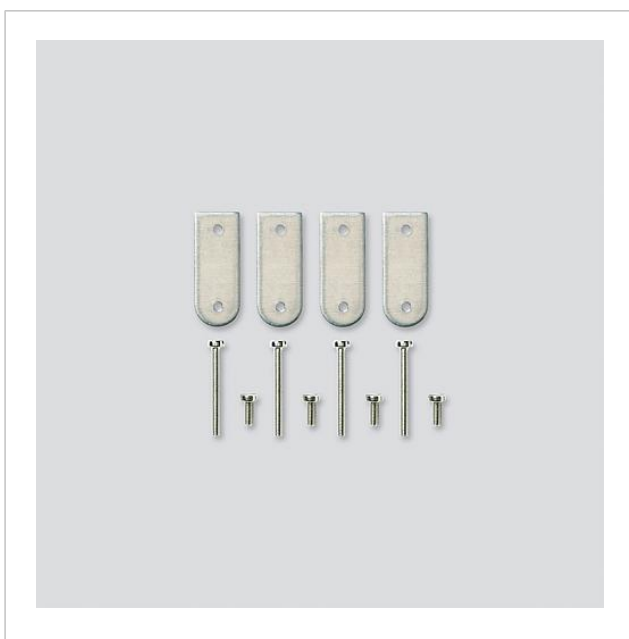
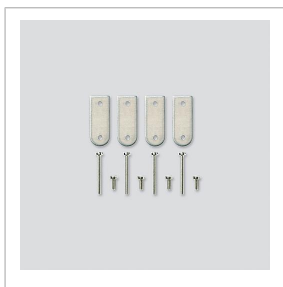
Inhoud: 4 metalen beugels en 8 bevestigingsschroeven voor het combineren van VA/GU 5... in verbinding met  
montageraam en het passende combiframe.

## Artikelinformatie

Artikelaanduiding	Artikelomschrijving	Kleur/Materiaal	KG Artikelnr.
ZFB 611-0	Accessoire frontpaneelbevestiging	Overige	A 200022030-00

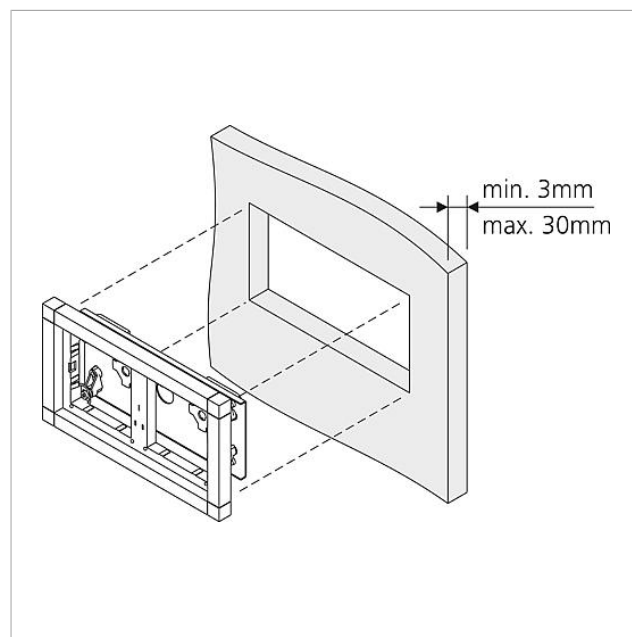
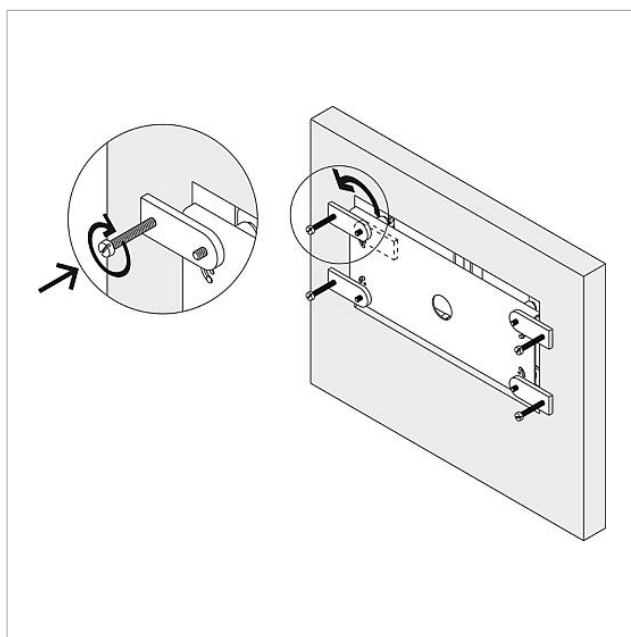
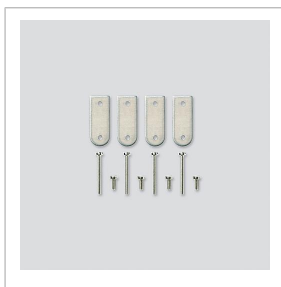
Accessoire  
frontpaneelbevestiging  
ZFB 611-0

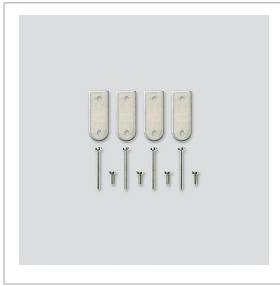
Pagina 2



Accessoire  
frontpaneelbevestiging  
ZFB 611-0

Pagina 3





Accessoire  
frontpaneelbevestiging  
ZFB 611-0

Pagina 4

---

ZFB 611-0 Accessoire frontplaatbevestiging

Productinformatie

650 kB

[downloaden](#)

Vario 611 Montagehandleiding

Productinformatie

1,1 MB

[downloaden](#)

Extra informatie

109 kB

[downloaden](#)