

**Zubehör Erdspeiß für
Licht-Stele 604-1**
ZES/LS 611-0

**Ground spike accessory
for light pedestal 604-1**
ZES/LS 611-0

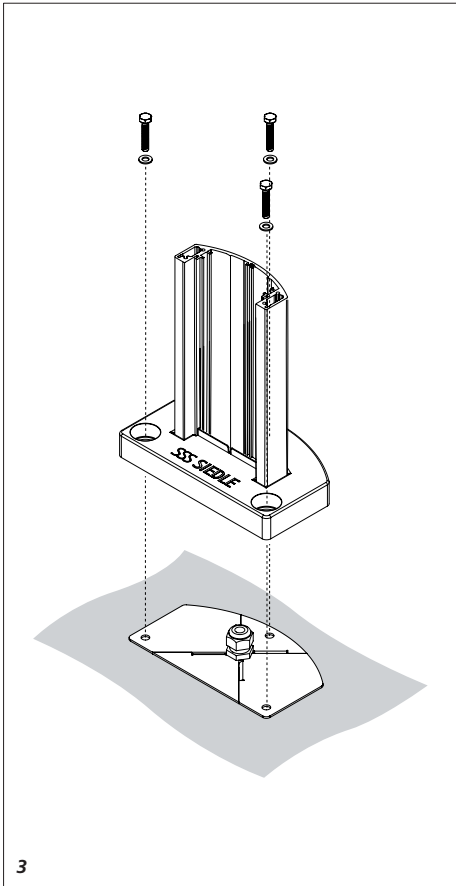
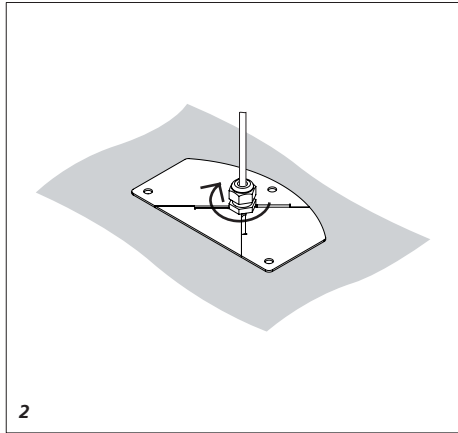
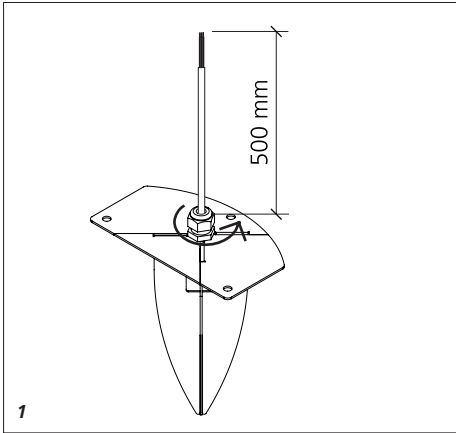
**Accessoire pièce de terre
pour colonne lumineuse
604-1**
ZES/LS 611-0

**Picchetto accessorio per
stele di illuminazione
604-1**
ZES/LS 611-0

**Accessoire grondspies
voor Lichtzuil 604-1**
ZES/LS 611-0

**Tilbehør jordspyd til
lystander 604-1**
ZES/LS 611-0

**Tillbehör jordspett för
ljuspelare 604-1**
ZES/LS 611-0



Anwendung

Zubehör Erdspieß, aus 2 mm dickem Edelstahl V2A, für die Licht-Stele LS 604-1 zur Verankerung im Erdreich ohne Fundament. Inklusive Montageplatte und Befestigungsmaterial zur Befestigung der LS 604-1.

Wichtige Einbauhinweise

- Das Erdkabel muss vor der Montage des Erdspieß bereits verlegt sein.
- Der Erdspieß kann nicht im gefrorenen oder sehr verdichtetem Erdreich montiert werden.
- Zur besseren Positionierung des Erdspieß ist es hilfreich, vor dem Eindrücken des Erdspieß mit einer Stange einen ca. 20 cm langen Kanal zu setzen.
- Beim Eindrücken des Erdspieß das Erdkabel nicht beschädigen.

Lieferumfang

- Zubehör Erdspieß mit montierter Kabeleinführung M20
- 3 Schrauben M6 x 25
- 3 Unterlegscheiben
- diese Produktinformation

Montage

1 Zügentlastung lockern und Erdkabel einführen. Kabellänge nach der Zügentlastung von ca. 500 mm beachten.

2 Erdspieß in das Erdreich eindrücken, bis Oberkante mit dem Erdreich flächenbündig ist. Zügentlastung festdrehen.

3 Licht-Stele aufsetzen und mit Erdspieß verschrauben. Anschluss an Klemmblock oder Licht-Netzgerät vornehmen.

Technische Daten

Abmessungen (mm) B x H x T:
197 x 220 x 115

Application

Ground spike accessory made of 2 mm thick stainless steel V2A for light pedestal LS 604-1 for securing in the soil without a foundation. Including mounting plate and fastening material for fixture of the LS 604-1.

Important installation instructions

- The underground cable must already have been laid. The ground spike cannot be mounted in frozen or very compacted, solid soil.
- Before mounting the ground spike, it is helpful to make a hole in the soil using a rod.
- When knocking in the ground spike, take care not to damage the underground cable.

Scope of supply

- Ground spike accessory with mounted cable gland M20
- 3 screws M6 x 25
- 3 plain washers
- This product information

Mounting

1 Release the cable strain relief device and insert the underground cable. Observe a cable length after the cable strain relief device of around 500 mm.

2 Press the ground spike into the soil until the upper edge is flush with the soil surface. Tighten the cable strain relief device.

3 Mount the light pedestal on top and screw onto the ground spike. Connect at the terminal block or light line rectifier.

Technical data

Dimensions (mm) W x H x D:
197 x 220 x 115

Application

Accessoire pièce de terre, en acier inoxydable V2A, épaisseur 2 mm, pour la colonne lumineuse LS 604-1, à des fins d'ancrage dans le sol, sans fondations. Avec plaque de montage et matériel de fixation pour la fixation de la LS 604-1.

Consignes de montage importantes

- Le câble de mise à la terre doit déjà être posé. La pièce de terre ne peut pas être montée dans un sol gelé ou très compacté.
- Avant de monter la pièce de terre, il est très utile de réaliser une ouverture dans la terre à l'aide d'une barre.
- Lorsque l'on enfonce la pièce de terre, ne pas endommager le câble de mise à la terre.

Etendue de la fourniture

- Accessoire pièce de terre avec passage de câble monté M20
- 3 vis M6 x 25
- 3 rondelles
- La présente information produit

Montage

1 Desserrer la décharge de traction et introduire le câble de mise à la terre. Veiller à la longueur du câble après la décharge de traction, env. 500 mm.

2 Enfoncer la pièce de terre dans le sol, jusqu'à ce que le bord supérieur affleure sur le sol. Serrer la décharge de traction.

3 Mettre la colonne lumineuse en place et la visser avec la pièce de terre. Procéder au raccordement au bornier ou au bloc d'alimentation lumière.

Specifications

Dimensions (mm) l x H x P:
197 x 220 x 115

Italiano

Montaggio

Impiego

Picchetto accessorio, realizzato in acciaio inox V2A spesso 2 mm, per ancorare la stele di illuminazione LS 604-1 nel terreno senza fondazione. Comprensivo di piastra di montaggio e materiale di fissaggio per ancorare la stele LS 604-1.

Avvertenze di montaggio importanti

- Il cavo di terra deve essere già posato. Il picchetto accessorio non può essere montato in terreni gelati o molto compatti.
- Prima di montare il picchetto accessorio può essere utile praticare un foro nel terreno con un'asta.
- Durante l'inserimento del picchetto accessorio fare attenzione a non danneggiare il cavo di terra.

Kit di fornitura

- Picchetto accessorio con passacavo montato M20
- 3 viti M6 x 25
- 3 rosette
- il presente opuscolo informativo sul prodotto

Montaggio

1 Allentare il pressacavo e inserire il cavo di terra. Accertarsi che la lunghezza del cavo a valle del pressacavo sia di circa 500 mm.

2 Inserire il picchetto nel terreno, finché il bordo superiore non è a filo del terreno. Bloccare il pressacavo.

3 Applicare la stele di illuminazione avvitandola al picchetto. Eseguire il collegamento al blocco di connessione oppure all'alimentatore.

Dati tecnici

Dimensioni (mm) Larg. x Alt. x Prof.:
197 x 220 x 115

Nederlands

Montage

Toepassing

Accessoire-bodemspies, uit 2 mm dik edelstaal V2A, voor de lichtzuil LS 604-1 voor de verankering in de bodem zonder fundering. Inclusief montageplaat en bevestigingsmateriaal voor de bevestiging van de LS 604-1.

Belangrijke inbouw instructies

- De aardekabel dient reeds te zijn gelegd. De bodemspies kan niet in bevoren of zeer verdichte bodem gemonteerd worden.
- Voor de montage van de bodemspies is het handig om met een stang een opening in de bodem te maken.
- Bij het inslaan van de bodemspies de aardekabel niet beschadigen.

Leveringsomvang

- Accessoire grondspies met gemonteerde kabelinvoer M20
- 3 schroeven M6 x 25
- 3 beschermingsschijven
- Deze productinformatie

Montage

1 Trekontlasting losmaken en aardekabel invoeren. Rekening houden met kabellengte na de trekontlasting van ca. 500 mm.

2 Grondspies in de bodem drukken, tot de bovenkant gelijk is met de bodem. Trekontlasting vastdraaien.

3 Lichtzuil plaatsen en met grondspies vastschroeven. Aansluiting op het klemmenblok of Licht-netvoeding uitvoeren.

Technische gegevens

Afmetingen (mm) B x H x D:
197 x 220 x 115

Dans

Montage

Anvendelse

Tilbehør jordspyd, af 2 mm tykt ædelstål V2A, til lysstander LS 604-1 til forankring i jorden uden fundament. Inklusiv montageplade og monteringsstilbehør til fastgørelse af LS 604-1.

Vigtige indbygningsanvisninger

- Jordkablet skal allerede være trukket.
- Jordspyddet kan ikke monteres i frossen eller i meget hård jord.
- Inden monteringen af jordspyddet kan det være en hjælp at lave et hul i jorden med en stang.
- Pas på ikke at komme til at beskadige jordkablet, når jordspyddet slås ned i jorden.

Leveringsomfang

- Tilbehør jordspyd med monteret kabelindføring M20
- 3 skruer M6 x 25
- 3 underlagsskiver
- Denne produktinformation

Montage

1 Trækafastningen løsnes og jordkablet indføres. Vær opmærksom på en kabellængde efter trækafastningen på ca. 500 mm.

2 Jordspyddet trykkes ned i jorden, indtil overkanten er i plan med jordoverfladen. Trækafastningen spændes.

3 Lysstanderen sættes på og skures sammen med jordspyddet. Tilslutning til klemblok eller lysstrømforsyning foretages.

Tekniske data

Mål (mm) b x h x d: 197 x 220 x 115

Montering

Användning

Tillbehör jordspett, av 2 mm tjockt specialstål V2A, för ljuspelare LS 604-1 för förankring i marken utan sockel. Inklusive monteringsplatta och monteringsmaterial för att sätta fast LS 604-1.

Viktiga monteringsanvisningar

- Jordkabeln måste redan vara dragen. Jordspettet kan inte monteras i fryst eller mycket kompakt mark.
- Innan jordspettet monteras, underlättar det att göra ett hål i marken med hjälp av en stång.
- När jordspettet slås i, akta på att inte skada jordkabeln.

Leveransomfång

- Tillbehör jordspett med monterad kabelinföring M20
- 3 skruvar M6 x 25
- 3 underläggsbrickor
- denna produktinformation

Montage

1 Lossa dragavlastningen och för in jordkabeln. Efter dragavlastningen ska kabelns längd uppgå till ca 500 mm.

2 Tryck in jordspettet i marken, tills överkanten är i samma plan som marken. Skruva fast dragavlastningen.

3 Sätt på ljuspelaren och skruva ihop den med jordspettet. Utför anslutningen på inkopplingsplinten eller ljus-nättaggregatet.

Tekniska data

Mått (mm) B X H X D:

197 x 220 x 115

SSS SIEDLE

S. Siedle & Söhne

Postfach 1155
78113 Furtwangen
Bregstraße 1
78120 Furtwangen

Telefon +49 7723 63-0
Telefax +49 7723 63-300
www.siedle.de
info@siedle.de

© 2008/05.08
Printed in Germany
Best. Nr. 0-1101/037958

